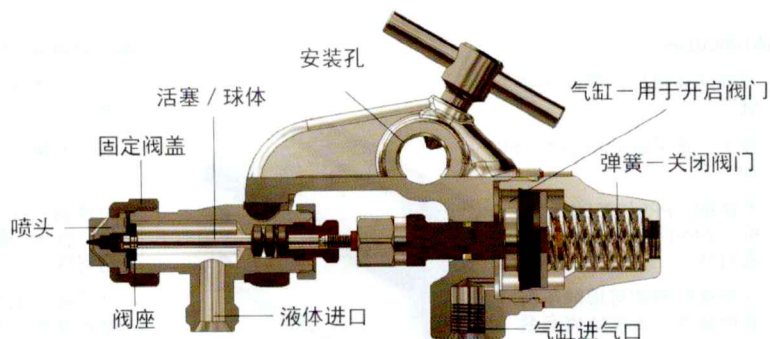


概述：空气驱动液压喷嘴

- 喷嘴主体上的压缩空气入口用于控制空气气缸操作，获得精准间歇喷雾，最高可达每分钟180个循环。
- 喷嘴重量轻，只用液体作为雾化动力来源
- 多种喷嘴主体可方便安装和定位
- 可选择带延长杆和再循环型以优化性能
长原喷头可提供多种喷雾形状，
液体压力可达4000psi(275bar)



产品型号	接口尺寸 (n.)	最高液体压力	最低气缸压力	最大流量	最高温度 (液体)	最快速度
CYKQQD-1	1/8 NPT 或 BSPT (气体和液体)	125 psi (8.6 bar)	30 psi (2.1 bar)	0.8 gpm (3 lpm)	400°F (204°C)	180 cpm
CYKQQD-2	1/8 NPT 或 BSPT (气体和液体)	125 psi (8.6 bar)	30 psi (2.1 bar)	0.3 gpm (1.1 lpm)	400°F (204°C)	180 cpm
CYKQQD-3	1/8 NPT 或 BSPT (气体和液体)	43 psi (3 bar)	72 psi (5 bar)	0.42 gpm (1.6 lpm)	158°F (70°C)	600 cpm
CYKQQD-4	1/8 NPT 或 BSPT (气体和液体)	145 psi (10 bar)	72 psi (5 bar)	1.5 gpm (5.5 lpm)	158°F (70°C)	300 cpm
CYKQQD-5	1/8 NPT或BSPT (气体) 1/4 NPS或BSPP (液体)	600 psi (40 bar)	45 psi (3.1 bar)	5 gpm (18.9 lpm)	400°F (204°C)	180 cpm
CYKQQD-6	1/8 NPT或BSPT (气体) 1/4 NPS或BSPP (液体)	250 psi (17 bar)	45 psi (3.1 bar)	2 gpm (7.6 lpm)	400°F (204°C)	180 cpm
CYKQQD-7	1/8 NPT 或 BSPT (气体) 1/4 NPS 或 BSPP (液体)	600 psi (40 bar)	45 psi (3.1 bar)	5 gpm (18.9 lpm)	400°F (204°C)	180 cpm
CYKQQD-8	1/8 NPT 或 BSPT (气体) 1/4 NPS 或 BSPP (液体)	800 psi (55 bar)	75 psi (5.2 bar)	2 gpm (7.6 lpm)	400°F (204°C)	180 cpm
CYKQQD-9	1/8 NPT 或 BPST (气体) 1/4 NPS 或 BSPP (液体)	4000 psi (275 bar)	75 psi (5.2 bar)	0.6 gpm (2.3 lpm)	400°F (204°C)	180 cpm
CYKQQD-10	1/8 NPT 或 BPST (气体) 1/4 NPS 或 BSPP (液体)	3000 psi (206 bar)	42 psi (2.9 bar)	0.6 gpm (2.3 lpm)	400°F (204°C)	180 cpm
CYKQQD-11	1/8 NPT 或 BPST (气体) 1/4 NPS 或 BSPP (液体)	4000 psi (275 bar)	75 psi (5.2 bar)	0.6 gpm (2.3 lpm)	400°F (204°C)	180 cpm
CYKQQD-12	1/8 NPT 或 BPST (气体) 1/4 NPS 或 BSPP (液体)	4000 psi (275 bar)	75 psi (5.2 bar)	0.6 gpm (2.3 lpm)	400°F (204°C)	180 cpm