



# 瓶罐清洗喷嘴 TANK WASHER NOZZLE

## 简介



东莞市长原喷雾技术有限公司位于东莞市长安镇，从2000年成立至今，已经有22年历史，公司拥有职员200多人，技术开发人员占比超过10%以上，公司连续12年都被评定为国家高新技术企业，公司严格按照IATF16949认证体系的要求建立相关管理制度和流程，以满足高端客户的交货品质和周期，公司十多年来共投入5000多万的资金引进世界高端的喷嘴制造和检测设备，公司的喷嘴加工设备大部分由日本和德国进口，并建立了非常先进的颗粒度和流量测试系统，公司在船舶脱硫行业，化工槽罐清洗行业，钢铁冶炼行业的喷嘴，喷雾消毒行业，干雾抑尘行业制造积累了非常丰富的经验，且拥有瓦锡兰，阿法拉伐，特斯拉，711研究所，上海电建，三一，中联，大疆无人机等世界知名企业的客户，长原CYCO喷嘴商标已经在国际工业喷嘴领域享有非常高的知名度。

公司在2022年在湖南浏阳环保产业示范园成立了全资控股的子公司湖南长原喷雾技术有限公司，并在湖南长原工厂建立了先进的生产和检测线，专注于为客户提供精密喷雾系统，槽罐清洗系统，汽车清洗系统等，公司将配置先进的设备和生产研发人员为客户提供优质的服务，创造超越预期的价值。

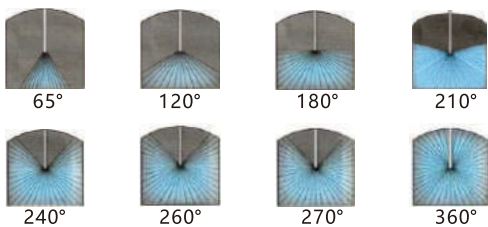


# 优化 瓶罐清洗作业

选用最佳方案彻底清洗您的瓶罐的同时,又能尽量减少昂贵化学品、水以及人力的使用量,这无疑是一个极富挑战性的课题。您可以从多个方面着手,实现瓶罐清洗设备性能的最大化本单元中,我们精心为您挑选了若干帮助您实现清洗效率最优化的方案。



喷雾覆盖面积



## 您现在还在用人工方法清洗槽罐吗?

**选用自动化技术,您可以获得以下益处:**

- 清洗效果更连贯、更彻底;
- 避免直接接触危险化学品,作业工人安全得到更好的保障;
- 清洗速度更快,停工期最小化,槽罐可快速恢复工作状态;
- 清洗用水、化学品用量大幅缩减,并同时降低废液处理成本;
- 从清洗作业中解放出来的劳动力,可以为企业创造其它效益

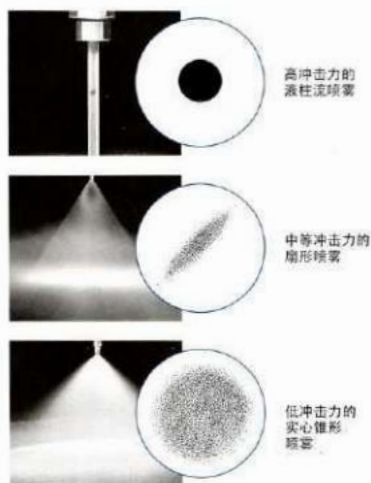
## 如果您目前正在使用清洗喷嘴或槽罐清洗机械

仅需要一些简单的改变,或者尝试更换一下清洗设备,您就可以大幅提升清洗效率了。随着技术的进步,顽固残留物更易清除、清洗周期大幅缩短,自动化水平也大幅提升。

## 欲优化槽罐清洗,您首先要做的便是对您拟实施的作业进行评估。

- 有多少槽罐需要清洗?每个槽罐的直径、长度以及高度是多少?
- 您公司使用的槽罐里面是否有搅拌器或者混合器之类的障碍物?
- 与其它区域相比,是否有特定的区域需要更细致的清洗,比如:脱脂线?
- 需要清除哪些残留物?这些残留物是否有粘性?是否可以轻易冲洗掉?
- 是否需要清洗剂,水量是否充分?是否需要加热清洁液?
- 您目前所使用的清洗办法有什么问题吗?
- 有了对这些问题的明确答案后,您接下来需要做的,便是对选用何种清洗产品进行评估。

## 喷雾形状





## 六大关键规格指南

### 1. 喷雾距离

喷雾距离通常以槽罐直径来表示。若您使用的槽罐直径为20英尺(6m),高为40英尺(12m),则此处需要2个喷雾距离为20英尺(6m)或一个距离达40英尺(12m)的槽罐清洗器。

### 2. 冲击力

您可以通过加大流量或者加大压力的方式增大冲击力。相对而言,加大流量的办法则尤为有效。流量加大一倍,则冲击力亦可加大100%,而压力加大一倍则只能加大40%的冲击力。总而言之,为确保最优化清洗效率而应采用的最佳方案仍是选用冲击力足的槽罐清洗产品。

### 3. 流量

尽可能以最低的流量作业,可大幅降低作业成本。如此,则清洗液、污水处理以及能耗均可大幅降低。鉴于此,我方对此的基本指导原则为:使用介于0.2 gal/min/ft<sup>2</sup>(7 l/min/m<sup>2</sup>)至0.4 gal/min/ft<sup>2</sup>(15 l/min/m<sup>2</sup>)之间。该指导原则通常适用于固定式喷嘴,槽罐的所有表面均可同时被冲洗的情况。旋转的喷嘴通常会在某一时间与槽罐的部分相接触,故可以更低的流量进行作业。

### 4. 喷雾形状

液柱流喷雾所提供的冲击力最大,其次为扇形以及实心锥形喷雾。

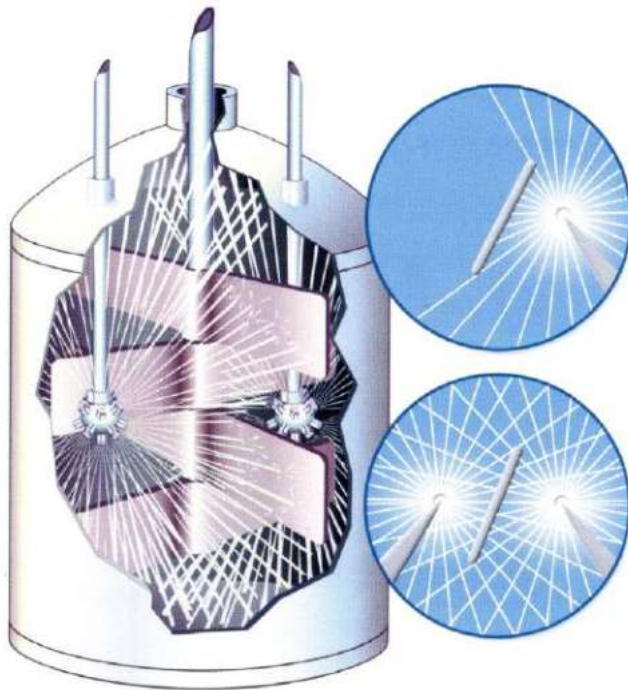
### 5. 喷雾覆盖

槽罐清洗嘴的喷雾覆盖自65°至360°不等。欲使喷雾到达槽罐的所有区域,您可能需要使用多个喷嘴,尤其是当槽罐内有混合器或者搅拌器等设备时。

### 6. 材料

鉴于不锈钢的耐用性及耐高温性能,绝大部分槽罐清洗喷嘴均为不锈钢材质。对于相关涉及防腐要求的作业,则使用PTFE(特氟龙)或PVDF(聚偏二氟乙烯)材质的喷嘴。需确认带密封件或O型圈装置的材料要与清洗液相兼容。

流动速率	压力	相对冲击力
13gpm(50 l/min)	45 psi(3 bar)	1.0
13gpm(50 l/min)	90 psi(6 bar)	1.4
26gpm(100 l/min)	45 psi(3 bar)	2.4



### 免费瓶罐清洗评估:

在您阅读了本单元后,您可以考虑利用我公司提供的免费现场槽罐清洗评估。我公司会派遣一名槽罐清洗专家赴现场对相关作业进行实地考察。

- 若您使用槽罐清洗喷嘴,则我公司专家会对喷嘴进行检查,并评估其型号、布局以及位置。
- 我公司专家会对流量、作业压力、清洗液以及需去除的残留物进行记录归档。
- 评估后,我公司将就您当前作业情况以及提升清洗效率等事宜提交一份书面概要报告。

更多相关信息,请联系我司当地办事处的销售工程师

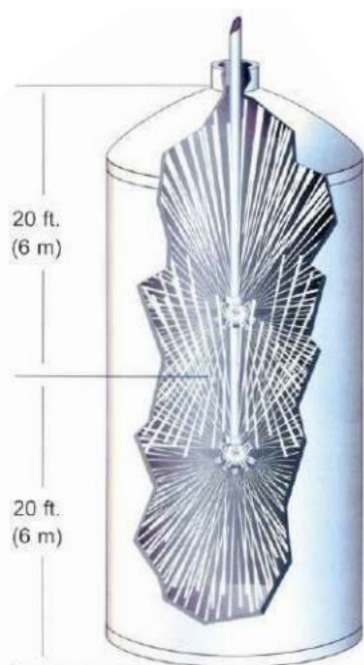
## 快速参考指南

喷嘴	槽罐最大直径ft(m)	工作原理	工作压力 psi(bar)	流量范围 gal(l/min)	喷雾覆盖	槽罐最小开口尺寸ft(lmm)	最高温度 °F(°C)
□ □ 清洗 □ S360/Y360系列 	18 (5.5)	液体驱动 涡轮	8-821 (1-5)	18-783 (4.7-207.8)	360° 270up	0.82 (250)	392 (200)
旋转清洗球 ROT系列 	8.53 (2.6)	液体驱动 涡轮	232-1769 (16-122)	26.5-117 (7-31)	360°	0.82 (250)	482 (250)
伸缩喷嘴 CY-SS 	4.5 (1.8)	液体驱动 涡轮	1.8-4 (2)	1.8	180°	0.82 (250)	150 (120)
cyco-05 	17 (5)	液体驱动 涡轮	58-290 (4-207)	7-69 (25-260)	360°	3.5 (105)	203 (95)
360 	100 (30)	液体驱动 涡轮	40-350 (28-24)	30-300 (113.5-11356)	360°	6.25 (158.7)	250 (121)
K4-6160\10250 	27 (6.7)	固定式 静止型	20-50 (1.5-3.5)	72-385 (280-1470)	360°及客户 定制喷雾 角度	10 (254)	212 (100)
K4-9800 	2 (0.6)	固定式 静止型	60-50 (1.5-3.5)	5.5-11.7 (23-43)	210°,360°	2 (51)	212 (100)
K4-28250 	5 (1.5)	液体驱动 反作用力	10-60 (1-4)	5.0-22 (23-82)	360°	2.25 (60)	350 (177)
K4-19250 	3 (0.9)	液体驱动 反作用力	20-200 (1.5-1.2)	3.5-22 (14-79)	360° 侧喷	1.03 (26)	350 (177)

## 快速参考指南

喷嘴	槽罐最大直径ft(m)	工作原理	工作压力psi(bar)	流量范围gal(l/min)	喷雾覆盖	槽罐最小开口尺寸ft(mm)	最高温度°F(°C)
CS090 	22 (6)	液体驱动 涡轮	145-580 (10-40)	2.7-54 (10-204)	360°	5 (140)	185 (85)
12810-Tanb 	6.5 (2.0)	液体驱动 反作用力	15-60 (1-4)	2.5-7.3 (9.5-28)	180°上/下, 360°	螺纹:1(25); C P型:2(50)	300 (149)
M-50 	8 (2.4)	液体驱动 反作用力	10-50 (0.7-4)	2.1-4.5 (7.8-18)	180°上/下, 360°	1 (25)	200 (93)
36300 	25 (7.6)	液体驱动 反作用力	10-50 (0.7-3.5)	4-391 (15.3-1490)	180°上/下, 270°上/下, 360°	2-7 (51-178)	200 (93)
36500 	18 (5.5)	液体驱动 反作用力	10-50 (0.7-3.5)	9-78 (34-295)	180°上/下, 360°	2-7 (51-178)	200 (93)
36300R 	25 (7.6)	液体驱动 反作用力	10-50 (0.7-3.5)	4-391 (15.3-1490)	180°上/下, 270°上/下, 360°	2-7 (51-178)	200 (93)
	6.5 (2.0)	固定式 静止型	15-60 (1-4)	2.5-7.3 (9.5-28)	180°上/下, 360°	螺纹:1(25); C P型:2(50)	300 (149)

# 目录 Contents



固定清洗球S360/Y360系列	07-08
旋转清洗球ROT系列	09-10
CY-SS 伸缩喷嘴	11
cyco-05 回转槽清洗喷嘴	12
360-油箱清洁喷嘴	13
K4洗罐喷嘴	14-16
螺旋洗罐喷嘴	17
M-50旋转陶粒清洗喷嘴	18-19
36300洗罐喷嘴	20
36500洗罐喷嘴	21
36300R洗罐喷嘴	22
K4洗罐喷嘴(19250型)	23
证书	24



药品加工槽罐清洗



化学制品槽罐



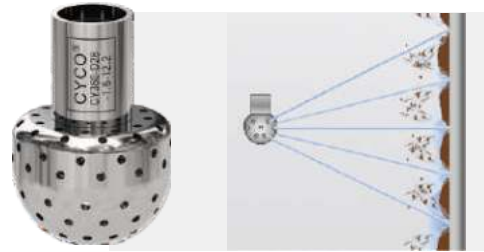
食品加工槽罐清洗

## 固定清洗球S360/Y360系列

### 设计特点

喷雾球的设计已经在许多应用中得到了证明。可用于卫生要求高、温度高的地区。

我们的喷雾球可提供各种滑套连接，以及螺纹或焊接版本。



最大球罐  
直径 [mm]

1

2

3

4

5

6

### 材料

316L不锈钢，插脚：316L不锈钢

### 最高温度

200摄氏度

### 建议工作压力

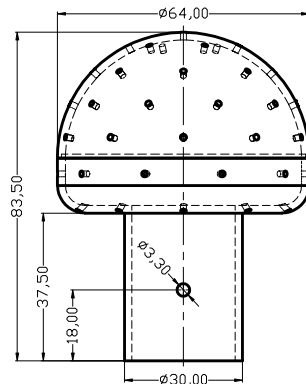
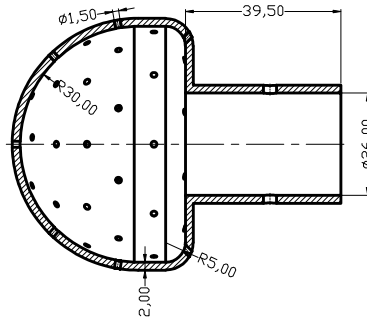
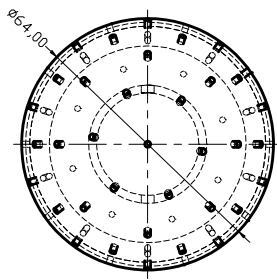
2巴

### 安装

可以在各个方向进行操作



### 型号: S360- D64-1.5-26



型号	压力	流量	内径	连接管	喷射角度
S360-D64-1.5-26	3.20bar	5.8~7.1m <sup>3</sup> /h (97~118L/min)	φ26	Pin	360°





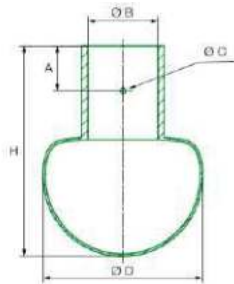
## 固定清洗球S360/Y360系列

### 更多型号

类型	行业	型号	喷射角度	连接方式	接口尺寸	接口标准	球外径	连接内径(mm)	标准流量 (立方/巴)
固定洗球	食品行业	S360-D28-1.5	360	插销	3/4"	DIN11850	Φ28	18.2	6m <sup>3</sup> /h, @2bar (100L/min)
		S360-D64-2.0	360	插销	1"	DIN11850	Φ64	28.2	15m <sup>3</sup> /h, @2bar (250L/min)
		S360-D64-2.5	360	插销	1"	DIN11850		34.2	20m <sup>3</sup> /h, @2bar (333L/min)
		S270-D64-2.1	270up	插销	1 1/2"	DIN11850		34.2	17m <sup>3</sup> /h, @2bar (280L/min)
		S270-D90-3.2	270up	插销	2"	DIN11850	Φ90	52.3	40m <sup>3</sup> /h, @2bar (670L/min)
	医药行业	Y360-D28-1.0	360	插销	1/2"	ASME-BPE	Φ28	12.9	1.5m <sup>3</sup> /h, @2bar (25L/min)
		Y360-D28-1.5	360	插销	1/2"	ASME-BPE		12.9	2.4m <sup>3</sup> /h, @2bar (40L/min)
		Y360-D64-1.6	360	插销	1"	ASME-BPE	Φ64	26	10.9m <sup>3</sup> /h, @2bar (182L/min)
		Y360-D64-2.0	360	插销	1"	ASME-BPE		38.4	16.6m <sup>3</sup> /h, @2bar (276L/min)

### 滑动连接

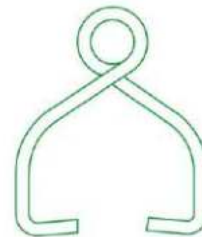
使用滑套式连接，喷雾球被推到客户的连接管上，并用提供的开口销固定。长原为三种最常见的管道标准提供了正确的连接尺寸。



尺寸滑套连接  
根据DIN 10357



保险销 1



保险销 2-5

### 喷雾效果



刚开始



大概10分钟后

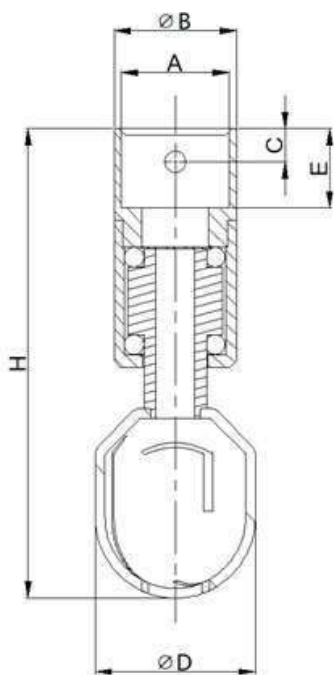


清洗后

## 旋转清洗球ROT系列

### 设计特点

- 高标准的表面处理
- 适用于高温环境
- 高耐腐蚀性（全不锈钢316L）
- 符合FDA&EG 1935/2004标准
- 可提供AETX认证的防爆版本



旋转清洗球主要性能参数，还在焊缝处理、内部结构以及表面抛光都进行了「改朝换代」。

机抛0.5um,是我们对外表面标准抛光的新答案。

改进喷嘴口，增加向上喷射的水量分布，解决行业痛点—核黄素清洁验证。

ROT系列属于清洗效率等级2,被设计用于完美的漂洗和去除轻度污垢，主要用于食品和饮料行业以及化学和制药行业等类似清洗工况。

ROT系列完全由AISI 316L不锈钢制成;可以在高达250°C的高温下使用;确保了可以广泛使用不同的清洁剂。

### 注意

仅在短期内使用压缩空气进行操作。高于推荐工作压力的操作意味着更高的磨损和更小的液滴。这可能有对清洁结果的不利影响。



## 旋转清洗球ROT系列

### 更多型号

类型	型号	喷射角度	连接方式	接口尺寸	接口标准	球外径	连接内径(mm)	标准流量 (立方/巴)
旋转洗球	ROT-D24-0.8	360	螺牙	3/8"	DIN11850	Φ24	3/8"	1.40m <sup>3</sup> /h,@2bar (23L/min)
	ROT-D24-0.8	360	销钉	内径Φ15.4	DIN11850		15.4	
	ROT-D31-1	360	螺牙	1/2"	DIN11850	Φ31	1/2"	2.30m <sup>3</sup> /h,@2bar (38L/min)
	ROT-D31-1-	360	销钉	内径Φ21.8	DIN11850		21.8	
	ROT-D38-1	360	螺牙	1/2"	DIN11850	Φ38	1/2"	4.20m <sup>3</sup> /h,@2bar (69L/min)
	ROT-D38-1	360	销钉	内径Φ25.4	DIN11850		25.4	
	ROT-D46-1.2	360	螺牙	3/4"	DIN11850	Φ46	3/4"	5.60m <sup>3</sup> /h,@2bar (92L/min)
	ROT-D46-1.2	360	销钉	内径Φ33	DIN11850		33	

### 自动旋转清洗球应用领域

自动旋转清洗球，使用清洗液进行全面清洗和喷射。专为五加仑桶清洗设计，特有设计，经过长期的反复测试，研究，专业研发的五加仑内桶清洗球，流量小，省清洗液，效率高。适用于提升式设备。具体用于桶装水桶清洗、矿泉水水桶清洗设备、桶装水水桶清洗、3加仑桶清洗、5加仑桶清洗。



### 喷雾效果



刚开始



大概10分钟后



清洗后

# CY-SS 伸缩喷嘴

## 设计特点

- 高冲力清洗喷嘴采用卫生设计
- 最少清洗液消耗
- 流体直接驱动
- 自动进行润滑
- 冲击半径1.8米



类型	型号	喷射角度	连接方式	接口尺寸	接口标准	球外径	连接内径(mm)	标准流量 (立方/巴)
伸缩式	RT-D54-1/2	180	螺牙	1/2"	DIN11850	/	18.2	1.80m <sup>3</sup> /h, @2bar (30L/min)

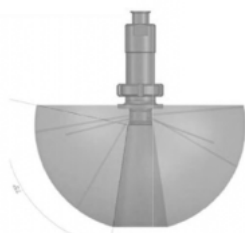


## 可伸缩的CIP喷嘴

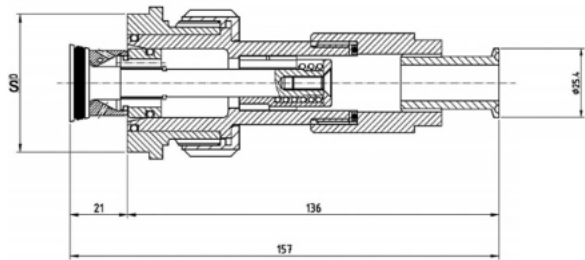
可伸缩CIP喷嘴，喷嘴头在不使用时与需要清洁的设备内壁齐平（喷雾干燥室，旋风分离器，流化床，储罐，管道等），在运行期间缩回位置不会干扰过程，并消除产品截留。在操作期间，水在压力下被泵送到喷嘴，这迫使喷嘴头进入正确位置以清洁设备。一旦供水停止，喷嘴头自动缩回到其起始位置。

## 规格

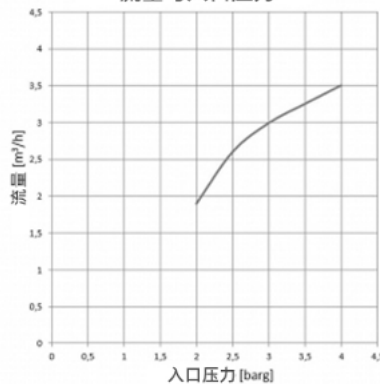
- 湿润半径：高达4.5米
- 冲击清洁半径：高达1.8米
- 喷射角度：70-150°
- 最大工作温度：120°C
- 最大环境温度：150°C
- 供液压力：1.8-4 bar
- 推荐压力：2 bar
- 液体流量：1.8 m<sup>3</sup>/h @ 2 bar



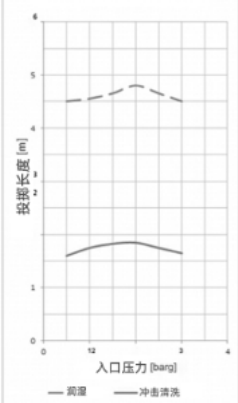
清洁冲击半径盲点小于30°



CIP喷嘴低流量  
流量与入口压力



CIP喷嘴低流量  
清洁半径与入口压力



# cyco-05 回转槽清洗喷嘴



压力 (bar)	流量 (L/m)
3	24
4	28
5	32
7	37
10	45
12	52
15	56

## CYCO-5数据表

模型:	CYCO-5	类型:	叶轮减速器传动
重量:	2.6Kg	工作压力:	4-20bar
推荐压力:	5-15bar	清洁循环:	4-8min
材质:	316L	清洁角度:	360°
清洁直径:	5m	最小安装口径:	105mm

连接: 3/4 BSPP内螺纹 (可选自定义连接)

原理: 罐式清洗机喷嘴通过清洗液驱动涡轮驱动内部减速机构。齿轮机构按设定轨迹运行, 实现旋转和旋转, 实现360度无死角清洗。

适用范围: 适用于中小型储罐的三维清洗, 适用于罐车和地下储罐, 如清洁罐、啤酒罐、制药罐、化工罐、工业发酵罐等需要高冲击清洗的场合

适用范围: 适用于中小型储罐的三维清洗, 适用于罐车和地下储罐, 如清洁罐、啤酒罐、制药罐、化工罐、工业发酵罐等需要高冲击清洗的场合

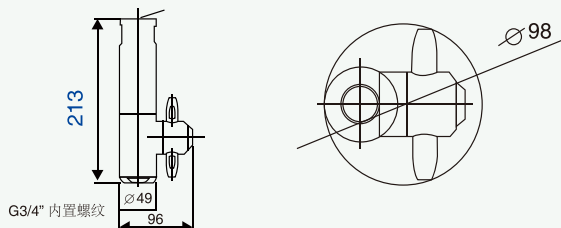
特点: 独立减速齿轮箱机构, 良好密封性好, 冲击水流强。

## 订单信息

型号: CYCO-05	孔: 4	喷嘴数量: 4
角度: 360°	材料: 316LSS	连接: BSPP3/4

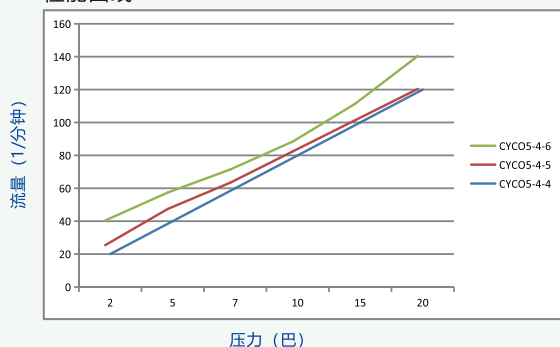


## 产品图



## 技术数据

性能曲线



## 性能特性

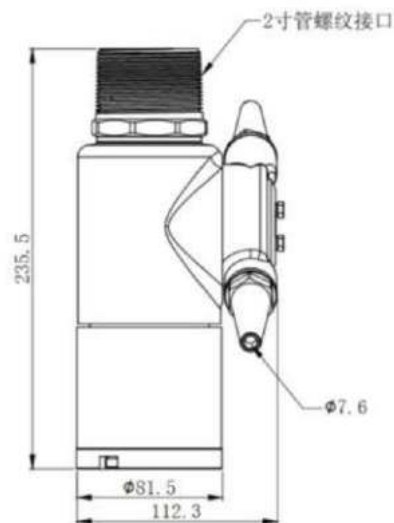
1. 优化结构设计, 并能产生更大的冲击水流。
2. 优良的密封设计, 漏水率仅为3%, 更经济的清洗方案
3. 采用独立齿轮箱设计, 防止内部齿轮损坏, 可在恶劣水质下工作。

## 技术参数

工作温度	30	60	90	120	150	180
工作压力	5	10	15	20	25	30
最大槽值	1	2	3	4	5	6
制造材料	316L	PEEK	EPDM			
安装方法	任何安装方法都可以					
技术亮点	自润滑, 自清洗, 独立齿轮箱设计					
其他参数	清洗周期2-6分钟, 最小开口100mm, 重量2.6KG, 接口3/4BSPT.					



## 360-油箱清洁喷嘴



### 产品描述

360型是一款十分耐用、可靠的储罐清洗机，结合了处理最严重的储罐清洗问题所需的所有功能！

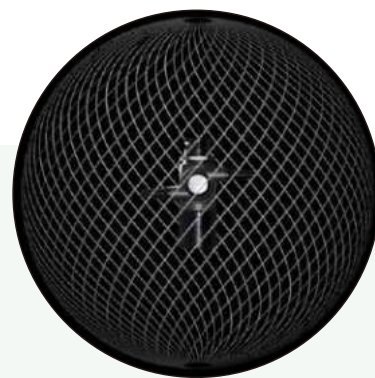
- 结构紧凑高效，节省空间，使用寿命长，处理最严重的储罐清洁应用。
- 360型提供2个喷嘴，每60转提供一次强大而彻底的360度清洁模式。
- 可选的喷嘴尺寸与螺纹连接方式，可预测的清洁效果，并且清洁周期最短。
- 齿轮减速箱结构，以及转子和定子组合，可满足大部分应用需求。
- 内置过滤器最大限度地减少堵塞，延长磨损寿命；用户可自行维修，易于维护

### 360-A

清洗角度：360°	推荐压力：4-13bar
材质：316L	介质：液体
安装型式：外螺纹连接	重量：5.1kg
最高工作温度：95°C	储罐最大直径：25m
额定压力：3-15bar	储罐最小开口：φ120mm

### 360-B

清洗角度：360°	推荐压力：4-20bar
材质：316L	介质：液体
安装型式：内螺纹连接	重量：11.6kg
最高工作温度：120°C	储罐最大直径：30m
额定压力：3-22bar	储罐最小开口：φ160mm



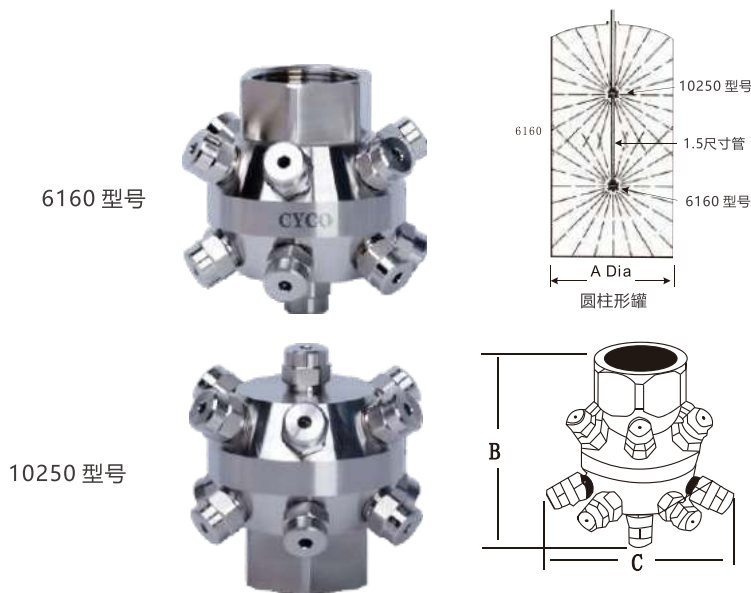
### 优点和特点

- 优点和特性：
  - 清洗8米至25米大型槽罐。
  - 具有独特而精密的转动机构。
    - 清洗器围绕水平和竖直双轴同时360°旋转，在容器内编织成一张致密的网，确保容器内每个角落都被高冲击力流彻底清洗。
  - 压力范围：3-15bar，建议4-13bar压力下使用。
  - 流量范围：6-15吨/小时。
  - 清洗时间为5min至35min。
- 连接尺寸：2"外螺纹（BSPT、NPT）。

# K4洗罐喷嘴 (6160型 10250型)

## 设计特点

- 6160固定洗罐喷嘴总成具有大流量能力，可清洗直径达3.1米的罐。
- 使用1/4"或1/8"全锥喷嘴可以改变流量，6160喷嘴可以通过大直径130mm的罐口。
- 用于超大流量的大罐清洗，清洗直径达6.7米的大罐。它使用大小为1/2"，3/4"或1"的全锥来改变流量。
- 10250-1喷嘴总成可以通过直径为230毫米的罐口。对于深槽，10250-1型可提供1.5英寸的底部出口连接，用于管道扩展和6160喷嘴组件。



## 应用程序

- 洗涤箱消泡
- 船舶洗仓

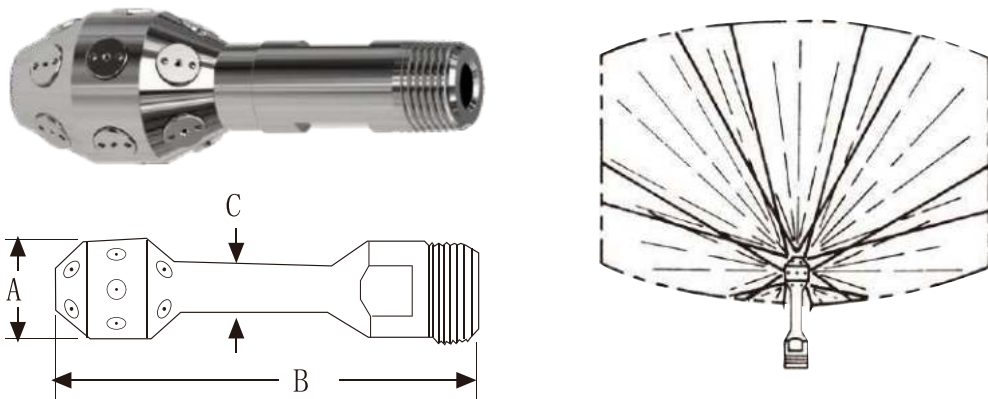
## 性能数据

管道尺寸 (内螺纹)	喷嘴的一阶数量	不同压力和近似压力下的流速 (1/min) 最大罐径								油箱直径 A (m)	大小	
		1.5 Bar		2 Bar		3 Bar		3.5 Bar			高度 B (mm)	Dia C (mm)
		1/分钟	直径罐 A (m)	1/分钟	直径罐 A (m)	1/分钟	直径罐 A (m)	1/分钟	直径罐 A (m)			
3英寸	10250-1-1/2	280	3.0	320	3.5	390	3.5	415	4.5	166	191	
	10250-1-3/4	580	3.5	660	4.0	800	4.5	860	5.0	174	210	
	10250-1-1	1000	4.0	1130	5.0	1370	6.0	1470	6.5	183	229	
1 1/2 英寸	6160-1/4GG5	35		40		48		52		1.2	114	
	6160-1/4GG10	70		80		97		104		2.1	114	
	6160-1/4GG22	155		177		215		230		3.0	121	

## K4洗罐喷嘴(9800型)

### 设计特点

- 9800清洗喷嘴是为有效清洗小容器而设计的。
- 该喷嘴有15或21个全锥形喷嘴可供选择，可以在10巴的压力下完全覆盖小容器的内表面。
- 9800喷嘴适合通过一个标准鼓嘴。它可以安装在自驱动滚筒清洗机上。喷嘴的最大直径为35mm，缩颈设计为16mm。要求耐腐蚀。



### 性能数据

喷嘴订单号	流量 (L/分钟)								
	1Bar	2Bar	3Bar	4Bar	5Bar	6Bar	7Bar	10Bar	10Bar
9800-15-SS	-	-	-	20	23	25	26	31	31
9800-21-SS	-	-	-	28	31	34	36	43	43

### 直径和重量

根据每种类型的最大/最重版本

喷嘴序列号	9800-			
管道接头NPT或SPT (外螺纹)	1英寸	管道接头NPT或SPT (外螺纹)	1英寸	净重 (千克)
A(mm)	35	C (mm)	16	0.51
B(mm)	156			0.51

## K4洗罐喷嘴 (36250型 28250型)

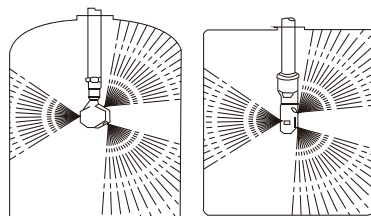
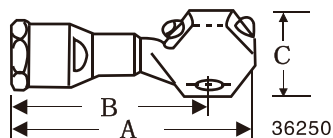
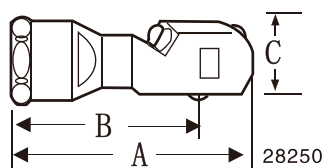
### 设计特点

36250/28250紧凑喷嘴的特点:

旋转喷雾头处有三个高压平扇喷雾喷嘴。喷嘴应准确定位，以便冲洗所有内表面。因此，有两种型号的喷嘴可以有效地清洗小瓶内部、Iara内部和barrel内部。

36250喷嘴体采用耐腐蚀塑料，轴承弹簧采用硬不锈钢，最大限度地减少磨损。使用寿命长，高压清洗最大。5巴的压力。

28250冲击喷嘴可以通过直径为42毫米的进口。低通量扇形喷雾头对小容器有良好的清洗效果。喷淋体由316不锈钢制成，最大使用寿命最长。使用寿命长，高压清洗最大。压强是7巴。



### 性能数据

喷嘴订单号	流量 (L/分钟)					
	1Bar	1.5Bar	2Bar	2.5Bar	3Bar	4Bar
36250-STCN16-PP	49	59	68	76	84	94
36250-STCN18-PP	101	121	140	159	179	201
36250-STCN27-316SS	22	27	32	38	43	49
36250-STCN29-316SS	40	48	55	62	70	79

### 直径和重量

喷嘴模型	接头NPT或BSPT (Female)	A (mm)	B (mm)	C (mm)	C (mm)	六边形 (mm)	净重 (KG)
36250-	3/4 inch	145	115	85	85	75	0.55
28250-	3/4 inch	122	100	56	56	44.5	0.68

# 螺旋洗罐喷嘴



## 设计特点

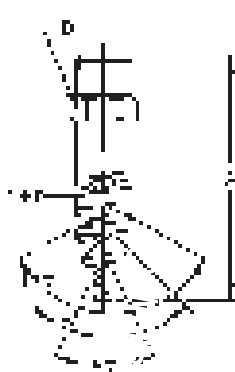
防堵塞螺旋设计；高效节能；紧凑的设计；适合小开口  
易于维护；反向喷射的独特模式；流量：11.4至260 l/min

### 流量和尺寸 180°和270°、3/8"、1/2"和1"管道尺寸

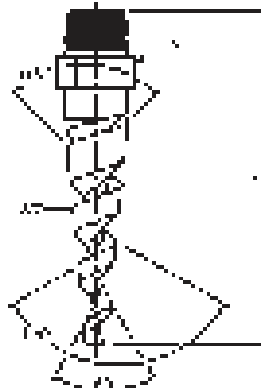
外螺纹管 道尺寸	喷嘴型号	可选择的角 度	K系数	每分钟升数					大约 (mm)		仅金属尺寸 (mm)			金属 重量(g)	
				0.7 bar	1 bar	2 bar	3 bar	4 bar	5 bar	可通过的直径	孔径直径	A	B		C
3/8	38SPJT-20-180	180°, 270°	13.7	11.4	13.7	19.3	23.7	27.3	30.6	4.83	3.30	73.0	17.5	92.1	49.6
	38SPJT-21-180	180°, 270°	18.5	15.4	18.5	26.1	32.0	36.9	41.3	5.59	3.30				
	38SPJT-22-180	180°, 270°	24.2	20.2	24.2	34.2	41.8	48.3	54.0	6.35	3.30				
	38SPJT-23-180	180°, 270°	37.6	31.5	37.6	53.2	65.1	75.2	84.1	7.87	3.30				
1/2	38SPJT-20-270	270°	54.9	46.0	54.9	77.7	95.1	110	123	10.4	4.32	22.2	108.0	181	
1	1SPJT-1-270	270°	116	97.2	116	164	201	232	260	14.2	5.08	28.7	146.1	298	

流量 (l/min) = K √ bar bar

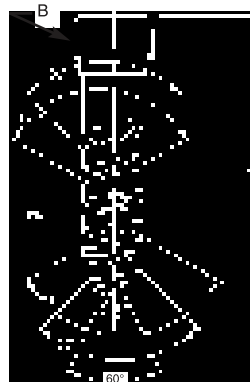
标准材料：黄铜、316 不锈钢



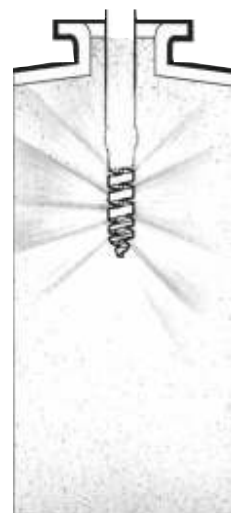
38SPJT-20-180



38SPJT-20-270



1SPJT-1-270



### 瓶罐清洗覆盖图 在 2-3 bar 压力下喷射时

管道尺寸	喷嘴型号	洗涤直径(mm)	冲洗直径(mm)
3/8	38SPJT-20-180	380	760
	38SPJT-21-180	460	1200
	38SPJT-22-180	610	1500
	38SPJT-23-180	910	2100
1/2	38SPJT-20-270	1200	2700
1	1SPJT-1-270	2400	6100



## M-50旋转陶粒清洗喷嘴

### 设计特点

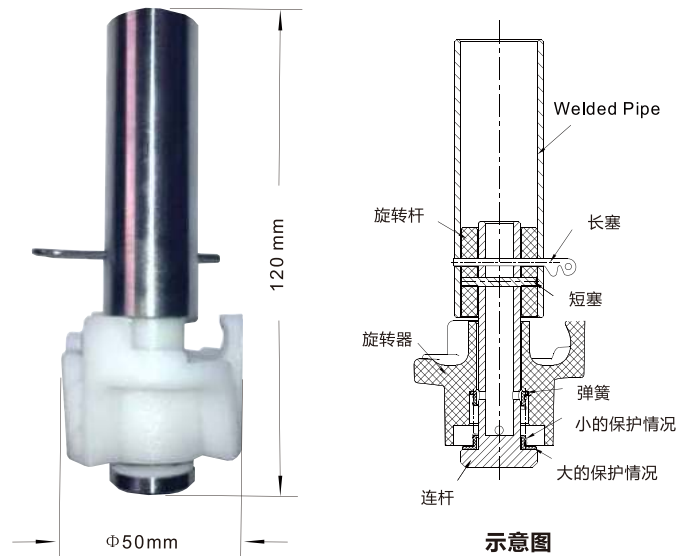
- 紧凑的设计适合小开口。外径:M50-49mm
- 在低压力和低流速下的优越清洗, 更经济
- 自我清洁
- 无滚珠轴承腐蚀

### 喷油特性

- 高冲击洗涤动作
- 转速低, 清洗效果好
- 广泛的覆盖面
- 流量:76-132 l/min

### M-50喷嘴组件

M-50由304SS焊管、长塞、短塞、弹簧、特氟龙小保护壳、特氟龙大保护壳、POM旋转杆、转子、316SS连杆组成。



### 技术数据

技术数据	流速 (l / m)		喷雾半径 (米/英尺)
	US	GPM	
1.4/20	76	20	1.8/6
2.1/30	95	25	2.1/7
2.8/40	110	29	2.1/7
3.4/50	125	33	1.8/6
4.1/60	132	35	1.5/5

## M-50旋转陶粒清洗喷嘴

### 设计特点

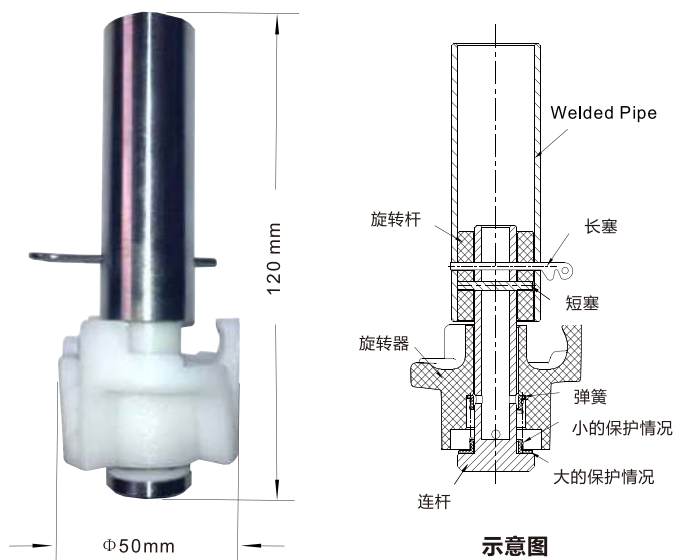
- 紧凑的设计适合小开口。外径:M50-49mm
- 在低压力和低流速下的优越清洗，更经济
- 自我清洁
- 无滚珠轴承腐蚀

### 喷油特性

- 高冲击洗涤动作
- 转速低，清洗效果好
- 广泛的覆盖面
- 流量:76-132 l/min

### M-50喷嘴组件

M-50由304SS焊管、长塞、短塞、弹簧、特氟龙小保护壳、特氟龙大保护壳、POM旋转杆、转子、316SS连杆组成。



### 技术数据

技术数据	流速 (l / m)		喷雾半径 (米/英尺)
	US	GPM	
1.4/20	76	20	1.8/6
2.1/30	95	25	2.1/7
2.8/40	110	29	2.1/7
3.4/50	125	33	1.8/6
4.1/60	132	35	1.5/5

# 36300洗罐喷嘴

## 设计特点

- 最大直径约7.6米
- 适用于CIP(就地清洗)系统
- 清洗液的反作用力使喷嘴转动, 无需动力驱动
- 可在低压下清洗、漂洗
- 特氟龙材料使用寿命长
- 喷射角度在180°到360°之间。

## 主要特点

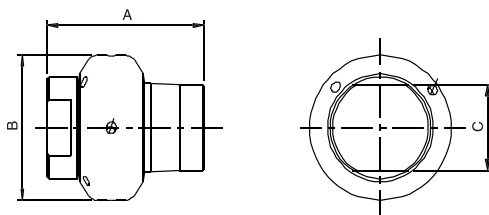
流量范围:15-149l/分钟

最高温度:95°C

喷涂角度:180°、270°、360°

压力范围:0.7 -3.5巴

罐口尺寸:50-180mm



喷雾角度

180°上喷	180°下喷	270°上喷	270°下喷	360°
A 6孔	B 6孔	C 7孔	D 7孔	E 8孔

尺寸 (毫米)

型号	A	B	C	
1/2	60.3	49.2	28.6	
3/4	66.6	57.2	33.3	
1	76.2	69.8	45.3	
2	111	123.8	69.8	
3	149.2	174.6	98.4	

## 性能数据

型号	孔板直径(毫米)	流量 (L/分钟)					最大清洁直径
		0.7bar	1.5bar	2bar	3bar	3.5bar	
1/2-8	2.4	15.3	22	26	32	34	3.0
3/4-18	2.4	34	50	58	71	77	4.3
3/4-32	4.0	61	89	103	126	136	4.3
3/4-46	6.0	88	130	148	182	196	4.3
1"-50	4.0	95	140	161	197	215	5.5
1"-70	5.6	133	195	225	275	300	5.5
1"-90	7.5	172	250	290	355	385	5.5
2"-100	6.0	191	280	320	395	425	6.0
2"-125	6.7	240	350	400	495	530	6.0
2"-150	7.9	285	420	480	590	640	6.0
2"-175	9.5	335	490	560	690	745	6.0
2"-200	10.7	380	560	645	790	850	6.0
3"-250	9.9	475	700	805	985	1056	7.6
3"-300	10.7	570	840	965	1180	1280	7.6
3"-350	12.3	665	975	1130	1380	1490	7.6

# 36500洗罐喷嘴

## 设计特点

- 最大直径约7.6米
- 适用于CIP(就地清洗)系统
- 清洗液的反作用力使喷嘴转动，无需动力驱动
- 可在低压下清洗、漂洗
- 特氟龙材料使用寿命长
- 喷射角度在180°到360°之间。

## 主要特点

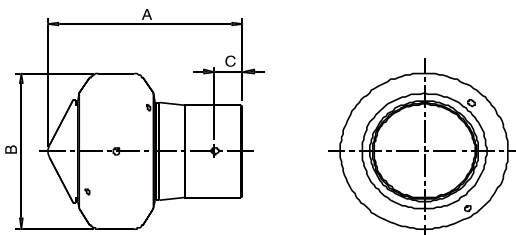
流量范围:15-1490 L/分钟

最高温度:95°C

喷涂角度:180°、270°、360°

压力范围:0.7 -3.5巴

罐口尺寸:50-180mm



喷雾角度

180°上喷	180°下喷	270°上喷	270°下喷	360°
A 6孔	B 6孔	C 7孔	D 7孔	E 8孔

尺寸 (毫米)

型号	A	B	C	
1/2	60.3	49.2	28.6	
3/4	66.6	57.2	33.3	
1	76.2	69.8	45.3	
2	111	123.8	69.8	
3	149.2	174.6	98.4	

## 性能数据

型号	孔板直径(毫米)	流量 (L/分钟)					最大清洁直径
		0.7bar	1.5bar	2bar	3bar	3.5bar	
1/2-8	2.4	15.3	22	26	32	34	3.0
3/4-18	2.4	34	50	58	71	77	4.3
3/4-32	4.0	61	89	103	126	136	4.3
3/4-46	6.0	88	130	148	182	196	4.3
1"-50	4.0	95	140	161	197	215	5.5
1"-70	5.6	133	195	225	275	300	5.5
1"-90	7.5	172	250	290	355	385	5.5
2"-100	6.0	191	280	320	395	425	6.0
2"-125	6.7	240	350	400	495	530	6.0
2"-150	7.9	285	420	480	590	640	6.0
2"-175	9.5	335	490	560	690	745	6.0
2"-200	10.7	380	560	645	790	850	6.0
3"-250	9.9	475	700	805	985	1056	7.6
3"-300	10.7	570	840	965	1180	1280	7.6
3"-350	12.3	665	975	1130	1380	1490	7.6

# 36300R洗罐喷嘴

## 设计特点

- 最大直径约5.5米
- 无螺纹，锥形设计方便排水，防止喷嘴积水形成，在卫生应用上更有优势
- 316SS螺栓设计，更安全可靠
- 特氟龙材质适用于腐蚀性化学清洗剂
- 可拆卸式设计，在检查和维护时可以轻松拆卸
- 喷射角度在180到360度之间

## 主要特点

流量范围:34-295 L/分钟

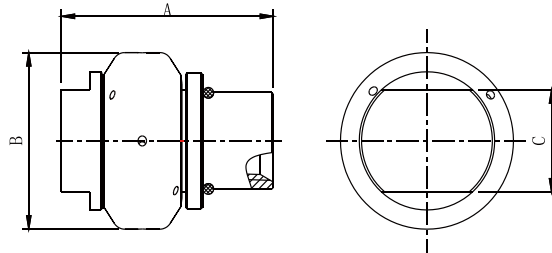
最高温度:95°C

喷涂角度:180°、270°、360°

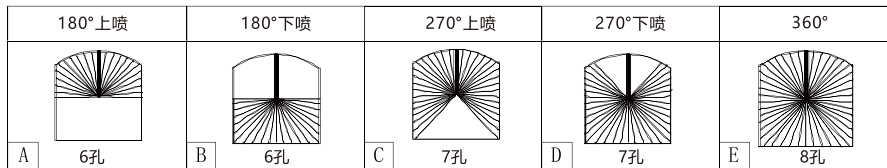
压力范围:0.7 -3.5巴

罐口尺寸:64-102mm

36300R 螺栓类型



### 喷雾角度



### 尺寸 (毫米)

型号	A	B	C	
1/2	60.3	49.2	28.6	
3/4	66.6	57.2	33.3	
1	76.2	69.8	45.3	
2	111	123.8	69.8	

## 性能数据

型号	孔板直径(毫米)	流量 (L/分钟)					最大清洁直径
		0.7bar	1.5bar	2bar	3bar	3.5bar	
3/4-18	2.4	34	50	58	71	77	4.3
3/4-32	4.0	61	89	103	126	136	4.3
3/4-46	6.0	88	130	148	182	196	4.3
1"-50	4.0	95	140	161	197	215	5.5
1"-70	5.6	133	195	225	275	300	5.5
1"-1/2"-53	5.1	101	148	171	209	226	5.5
1"-1/2"-70	6.8	132	185	231	265	295	5.5

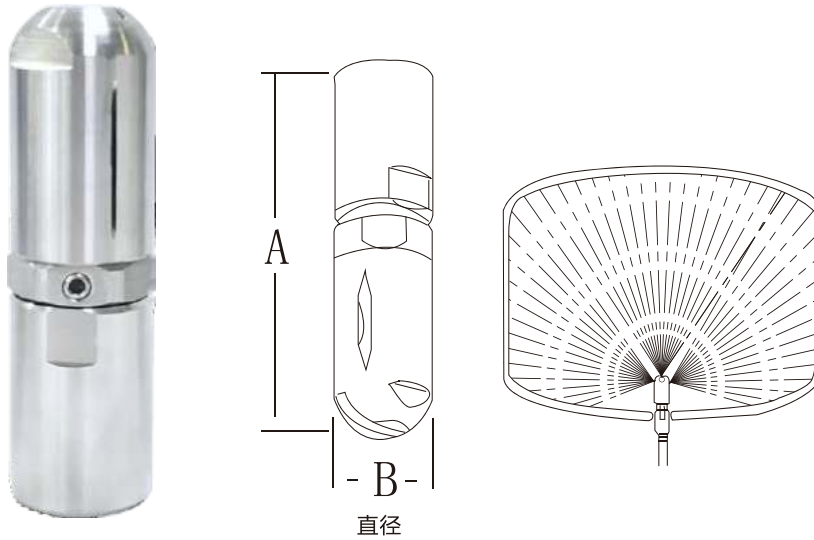


## K4洗罐喷嘴(19250型)

### 设计特点

19250紧凑型喷嘴可产生自旋驱动，由两个带25毫米孔的扁平风扇喷嘴侧向喷淋。顶部的舱口可以进行全面喷洒。

主要材料为316不锈钢，轴和轴圈均为刚性不锈钢，耐磨寿命最长。  
最大压力是13巴，最高温度是180摄氏度。



### 性能数据

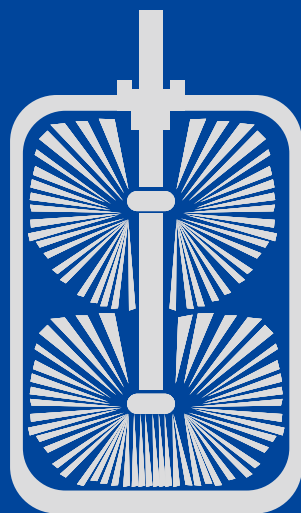
喷嘴订单号	流量 (L/分钟)							
	1.5Bar	3Bar	4Bar	5Bar	6Bar	8Bar	10Bar	12Bar
19250-STCN5-316SS	49	19.7	23	25	28	32	36	39
19250-STCN6-316SS	15.9	22	26	29	32	37	41	45
19250-STCN7-316SS	19.5	28	32	36	39	45	50	55
19250-STCN8-316SS	22	32	36	41	45	52	58	63
19250-STCN9-316SS	28	39	46	51	56	64	72	79

### 直径和重量

喷嘴型号	19250	A(mm)	89	B(mm)	25.4	净重 (kg)	0.23

证书





集团企业 Group enterprise:  
东莞市长原喷雾技术有限公司  
DongGuan Changyuan Spraying Technology Co.,Ltd.  
湖南长原环境科技有限公司  
Hunan Changyuan Technology Co.,Ltd.