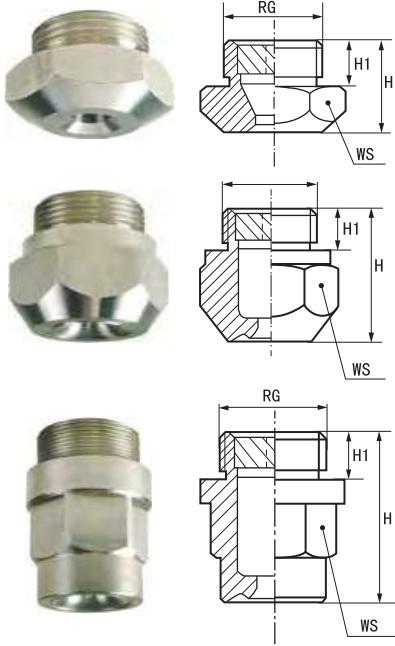


# BBS/BBW短体实心锥

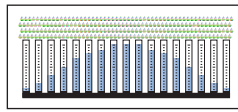


## 设计特点:

BBS/BBW系列实心圆锥形喷嘴,是由喷嘴主体和藕根形叶片共同组成。特殊设计的藕根形叶片,不仅为BBS/BBW系列实心圆锥形喷嘴提供最佳的雾化效果,更有效的缩短了喷嘴的长度,相较于其它类型的实心圆锥形喷嘴,BBS/BBW实心圆锥形喷嘴的总长度缩短了35%,有效解决了窄小空间的安装问题,并降低了原材料成本。

## 一般应用

- 清洗: 废弃洗涤, 机械零件清洗, 砂石清洗
- 冷却: 高温气体冷却, 桶槽冷却
- 抑尘: 矿场扬尘抑制, 储煤场扬尘抑制
- 其它: 化学药剂喷洒, 液面消泡, 海水淡化系统



## 性能参数

角度	螺纹	规格型号	喷孔直径 (mm)	最小通径 (mm)	不同压力(巴)下的流量(L/min)								H (mm)	H1 (mm)	WS (mm)	
					0.5	0.7	1.0	2.0	3.0	5.0	7.0	10				
90°	3/4"	039	6.1	3.0	12.5	14.7	17.6	24.9	30.5	39.4	46.6	55.7	22	10	32	
		049	6.7	3.0	15.7	18.6	22.2	31.4	38.5	49.7	58.8	70.3				
		062	7.8	4.0	20.0	23.7	28.3	40.0	49.0	63.3	74.8	89.5				
	1"	078	9.0	4.0	24.9	29.5	35.2	49.8	61.0	78.7	93.2	111	27	12	40	
		100	10.5	5.0	31.8	37.7	45.0	63.7	78.0	101	119	142				
	120°	1-1/4"	157	12.5	6.0	50.2	59.4	71.0	100	123	159	188	225	30	14	50
		1-1/2"	248	16.0	6.0	79.2	93.7	112	158	194	250	296	354	35	16	60
		2"	396	20.0	7.0	127	150	179	253	310	400	474	566	45	18	75
			491	23.0	9.0	158	186	223	315	386	498	590	705			
		2-1/2"	626	25.0	12.0	200	237	283	400	490	633	748	895	52	22	90
779			28.5	13.0	249	295	352	498	610	788	932	1114				
3"		988	32.0	16.0	316	374	447	633	775	1001	1184	1415	60	24	110	



藕根形叶片,由于断面形状与藕根极为相似,因而得名,叶片上共有多个液体通道,其中六个分布在叶片外围,另外一个在叶片正中心,扰流叶片使加压液体产生高速的旋转后,进入喷嘴内部的涡流室进行第一阶段的雾化,雾化后的液体再经由特定形状的喷口喷洒至指定的工作位置,藕根形扰流叶片不仅可以提供最佳的雾化效果,更能够大幅缩短喷嘴的长度,有效解决了小空间的安装问题,并降低了原材料成本。

## 订购信息

BBS — 3/4 — 049 — 316SS  
 ↓ ↓ ↓ ↓  
 喷嘴型号 螺纹大小 流量代码 材质代码

BBS — 90°  
 BBW — 120°