

CYCO<sup>®</sup>

燃烧油嘴

东莞市长原喷雾技术有限公司

DongGuan ChangYuan Spraying Technology Co.,Ltd.

东莞市长原喷雾技术有限公司

地址：广东省东莞市长安镇厦边工业区  
电话：0769-81558036 81558041  
传真：0769-81558831  
邮箱：dgcy818@ecyco.cn  
网址：www.penzuicn.com

## 公司简介

东莞市长原喷雾技术有限公司于2012年10月，从东莞市长原科技实业有限公司分离出来。东莞市长原科技实业有限公司成立于1998年，座落在广东省东莞市长安镇厦边工业区，公司经过十几年的发展，已形成研发、生产、销售联为一体的高技术型公司。公司专业生产工业用各类喷淋喷雾产品，品种多达几千种，拥有客户五千多家，是国内最大的喷嘴厂家之一。公司的高层管理长期与台湾、日本等技术专家保持良好的合作关系。公司拥有日本全自动CNC电脑车床数十台，精密度达 $2\mu\text{m}$ 以下，拥有五轴加工中心多台，孔径精度可到 $0.1\text{mm}$ ，拥有高压测试台及其它精密的粒径测试仪器，先进的设备为品质改善提供了良好的保证平台。客人可能根据实际的使用环境选用工程聚丙烯、陶瓷、合金、进口303、304或316不锈钢等材料制造喷嘴。公司的工程技术人员均积累了非常丰富的开发技术经验，可以根据客户的特殊要求提供非常快速的技术支持，公司的金属材料90%以上来自进口，以确保提供给客户产品的长期稳定性。

本公司在上海、天津、重庆、青岛、武汉、宁波、长沙、西安、昆明设有办事处，各办事处直接归东莞总部管理，可以为我们的客户提供更便捷的服务。

公司已通过DQS-UL的ISO 9001:2008质量管理体系和ISO 14001:2004环境体系的认证，总部设在广东省东莞市，为一般纳税人主体，管理规范，制度严格且能满足广大客户的各种需求。





# 先进设备

# 品质的保证

本司拥有日本全自动CNC电脑车床数十台，精度达到 $2\mu\text{m}$ 以下，拥有五轴加工中心多台，孔径精度到 $0.10\text{mm}$ ，拥有高压测试台及其它精密的粒径测试仪器，先进的设备为品质改善提供了良好的保证平台，客户可根据实际的使用环境选用工程聚丙烯、陶瓷、合金、进口303、304或316不锈钢材料制造产品。



西铁城CNC车铣精加工



数控加工中心



五轴加工中心



精密打孔机



投影仪



车间一角



车间一角



放电机

# OD系列燃油嘴

## 产品简介:

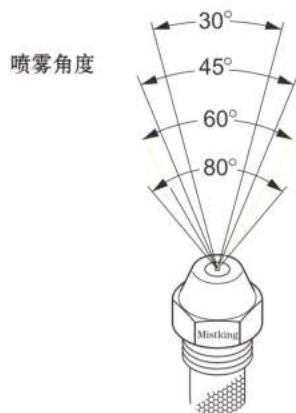
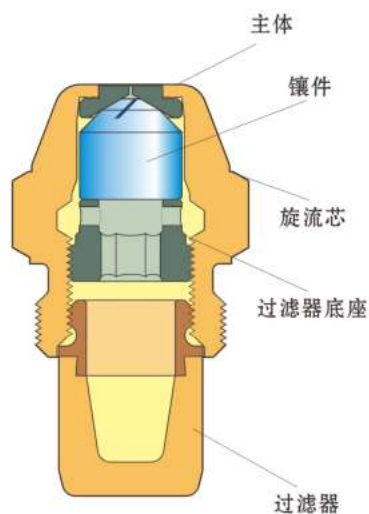
OD燃油嘴一款单路高压雾化燃烧机油嘴，适用于轻油、重油的雾化燃烧。可提供雾化有4种不同的角度—30° 45° 60° 80°，3种雾化形式：实心（S）、半实心（B）、空心（H），以及提供0.5usgal—35usgal型号的OD油嘴。

## 应用特点:

- 1、轻油和重油的雾化。
- 2、有0.5usgal—35usgal型号。
- 3、100%的效果流量测试。

## 标识

CYCO	OD	1.75	60°	S	
商标	制造编号	型号	喷雾角度	喷雾效果	

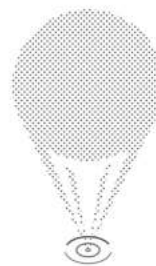


喷雾效果

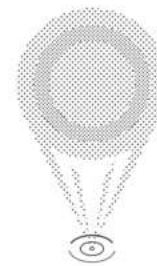


雾化形式

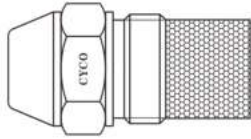
空心  
H



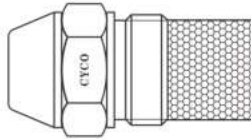
实心  
S



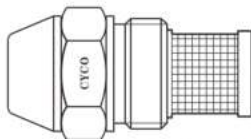
半实心  
B



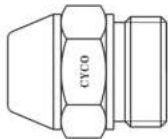
0.5usgal—0.85usgal



1.0usgal—1.75usgal



2.0usgal—11.0usgal



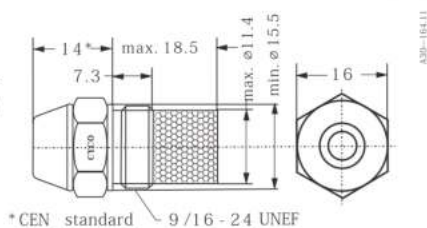
12.0usgal

喷嘴安装于固定座上时的扭矩

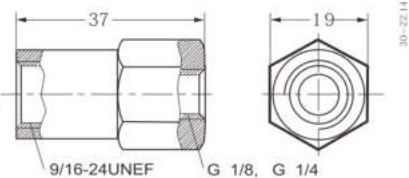
喷嘴安装扭矩	
建议安装扭矩	15-20Nm
最大安装扭矩	25Nm

型号	喷雾角度				流量 (10bar) kg/h
	30°	45°	60°	80°	
0.50	H S	H S	H S	H S	1.87
0.55	H S	H S	H S	H S	2.11
0.60	H S	H S	H S	H S	2.37
0.65	H S B	H S B	H S B	H S B	2.67
0.70	H S B	H S B	H S B	H S B	2.94
0.85	H S B	H S B	H S B	H S B	3.31
1.00	H S B	H S B	H S B	H S B	3.72
1.10	H S	H S	H S	H S	4.24
1.20	H S	H S	H S	H S	4.45
1.25	H S B	H S B	H S B	H S B	4.71
1.35	H S B	H S B	H S B	H S B	5.17
1.50	H S B	H S B	H S B	H S B	5.84
1.65	H S	H S	H S	H S	6.08
1.75	H S	H S	H S	H S	6.55
2.00	H S B	H S B	H S B	H S B	7.42
2.25	H S B	H S B	H S B	H S B	8.35
2.50	H S B	H S B	H S B	H S B	9.29
2.75	H S B	H S B	H S B	H S B	10.5
3.00	H S B	H S B	H S B	H S B	11.6
3.50	S	S	S	S	12.9
3.75	B	S B	S B	S B	13.8
4.00		S	S	S	14.2
4.50		S B	S B	S B	16.1
5.00		S B	S B	S B	18.5
5.50		S B	S B	S B	20.9
6.00		S B	S B	S B	23.4
6.50		B	B	B	26.1
7.00			S		27.9
7.50		B	B	B	29.8
8.00			S		31.5
8.50		B	B	B	33.1
9.00			S		35.4
10.00		B	B	B	37.7
11.00		B	B	B	42.5
12.00		B	B	B	47.7
13.50		B	B	B	54.3
15.00		B	B	B	60.4
17.00			B	B	67.4
19.50			B	B	76.2
22.00		B	B	B	86.4
25.00			B	B	96.7
28.00			B	B	109.5
31.50		B	B	B	122.5
35.00		B			133.5

喷嘴尺寸  
Nozzle size



喷嘴接口尺寸  
Nozzle connection size

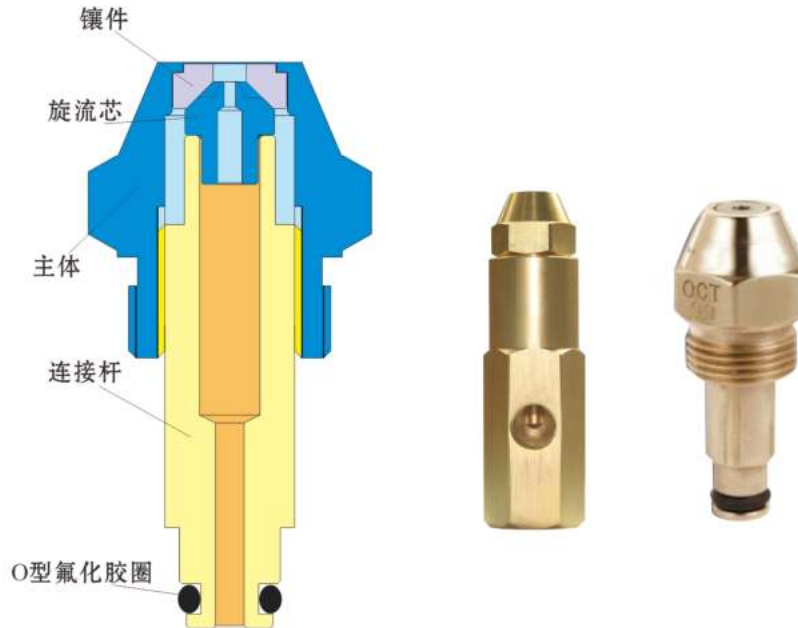




# 虹吸式空气雾化油嘴

## 产品简介：

虹吸式空气雾化油嘴是一款能在低压条件下喷射出最好雾化效果的空气雾化油嘴。广泛运用于柴油、重油、废渣油、动植物油、醇基燃料燃烧机系统，以及用于煤油、机油的雾化。



## 产品技术特点：

- 1、利用管道内的压缩空气的旋流来将油滴冲击雾化并混合。
- 2、能在低压和低气量的条件下产生粒径微小的微油雾颗粒。
- 3、可以通过控制空气流量和压力来调喷雾的流量，角度和颗粒度的大小。
- 4、由于有着较大的流体通道，因此有很好的防堵塞效果。
- 5、在重油、废油燃烧机、机油等粘度大的液体雾化应用效果非常好。

## 应用：

广泛运用于柴油、重油、废机油、废渣油、动植物油、醇基燃料等各种燃油、燃气、燃烧喷雾系统，车间喷雾加湿降温系统，机件清洗除尘，工业用各类型喷淋喷雾产品。

## 参数表

### 燃烧喷嘴:

产品型号	气压1巴 (0.1Mpa) 流量 (Kg/h)	气压2巴 (0.2Mpa) 流量 (Kg/h)	气压3巴 (0.3Mpa) 流量 (Kg/h)	高度 (mm)
MK-04	1.5	1.0	- -	200
MK-07	3.6	4.5	4.0	200
MK-09	4.0	5.5	5.6	200
MK-11	5.0	6.0	6.0	200
MK-13	5.5	6.5	6.6	200
MK-15	6.6	9	9.5	200
MK-19	13.0	18.0	21.0	200

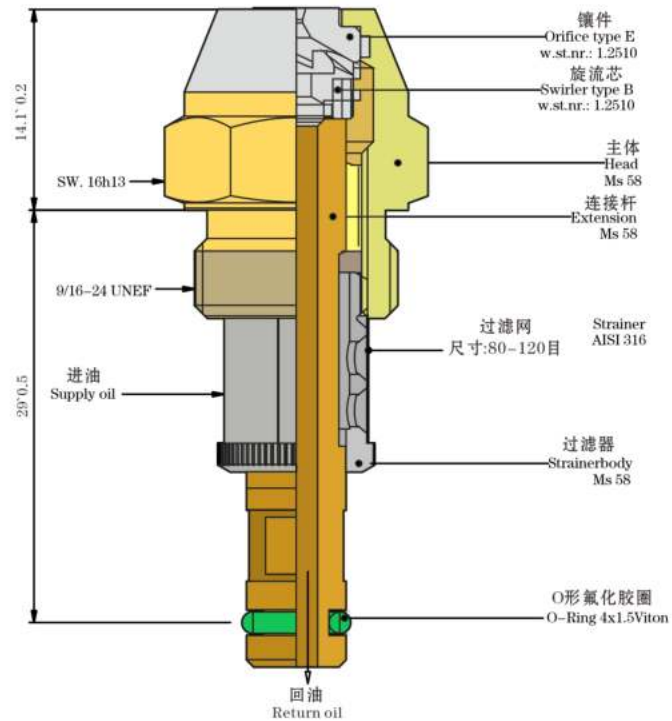
### 机油雾化喷嘴:

产品型号	旋流槽	孔径	镶件	气压2巴 (0.2Mpa) 流量 (Kg/h)	高度 (mm)
WN-01	4×0.8	Φ1.2	Φ3.0	10	200
WN-02	6×0.8	Φ2.0	Φ3.2	15	200
WN-03	6×0.8	Φ2.3	Φ3.5	20	200
WN-04	6×1.2	Φ2.5	Φ4.0	30	200

## 回油油嘴

### 产品简介:

回油油嘴是一款可以调节喷雾流量和角度的单路压力雾化喷嘴。回油嘴内部有回油通道，当回油阀打开，部分燃油可以通过回油通道返回油箱。同时由于喷口前油压基本不变，所以改变流量时喷嘴的雾化效果稳定。



### 应用特点:

- 1: 通过回油压力可准确的控制喷嘴的流量。
- 2: 喷雾角度的变换范围小。
- 3: 稳定的供油压力，可变的流量，稳定的雾化效果。
- 4: 可以提供大范围的流量。

### 回油油参数及特点:

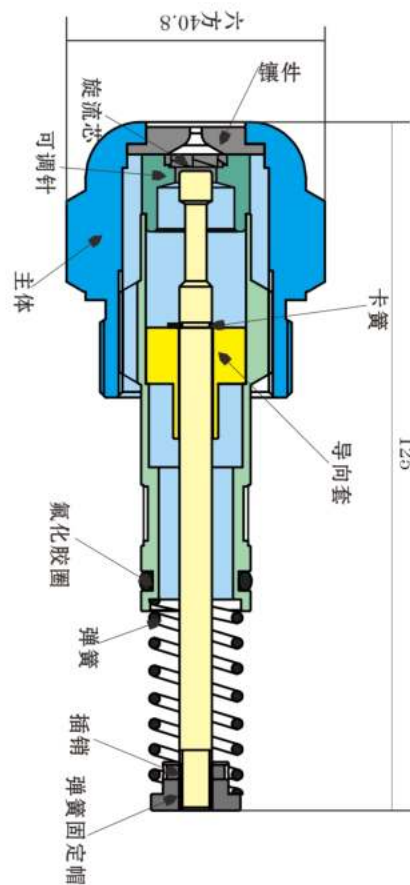
- 1、流量：20-750KG/h
- 2、喷射角度：30° 35° 45° 50° 60° 70° 80°
- 3、调节比：1:3-1:5



# 能量油嘴

## 产品简介：

能量油嘴是一款可以调节喷雾流量和角度的压力雾化喷嘴。能量油嘴内部有回油通道和顶针，当回油阀打开，可以通过顶针改变回油通道面积来控制回油量和角度。



## 能量油嘴的特点：

- 1、通过改变回油通道的面积来控制回油量。从而达到调节喷射的流量。
- 2、流量：600-2400KG/h
- 3、喷射角度：45°

# 甲醇喷嘴

## 产品简介：

甲醇油嘴是长原自主开发的机械空气雾化喷嘴之一，它综合了简单机械雾化喷嘴和高压气流雾化喷嘴的各自优点，消除了各自缺点。它采用较高油压，又利用高速气体对流体的雾化作用。达到了在比机械雾化喷嘴油压低，空气消耗量少的情况下，扩大了调节比，改善了雾化质量的同时，节约了耗气量。

## 产品特点：

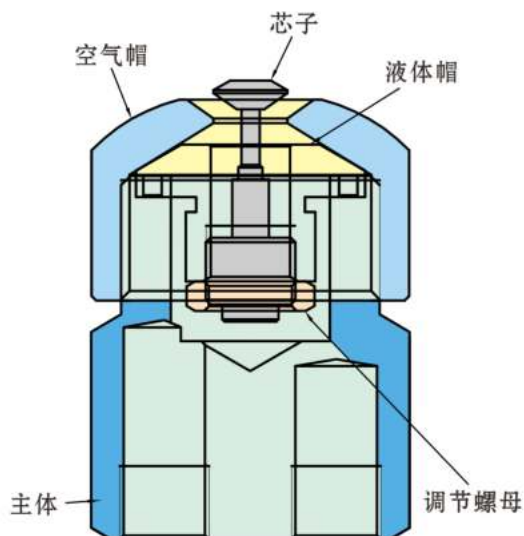
- 1、流量可调节范围大。
- 2、流量控制精度高。
- 3、雾化效果好。

## 应用及参数：

应用于轻、重油、醇基燃料燃烧机系统。

## 参数表

型号	气压 0.3Mpa	油压 0.1Mpa	气压 0.3Mpa	油压 0.2Mpa	气压 0.3Mpa	油压 0.3Mpa
	流量Kg/h		流量Kg/h		流量Kg/h	
JC-1	20		80		120	
JC-2	60		200		300	



# 沥青喷嘴

## 产品简介：

沥青喷嘴是一款新型的机械介质雾化喷嘴，其结构包含中心压力雾化喷嘴和雾化空气流道。主要应用于沥青罐车加热系统。

## 参数及应用：

主要应用于大流量重/轻油的燃烧。

## 参数表

沥青喷嘴	油/气压 0.1Mpa	油/气压 0.15Mpa	油/气压 0.2Mpa	油/气压 0.25Mpa	油/气压 0.3Mpa
流量Kg/h	450	740	850	960	1100

