

CYCO® 长原环境喷雾

喷雾系统

景观造雾

研发 | 生产 | 销售 | 施工 | 一站式服务

质量保证 资质齐全 专业团队



园林喷灌

造雾专册

东莞市长原喷雾技术有限公司

DongGuan Changyuan Spraying Technology Co.,Ltd.

地址: 东莞市长安镇厦边工业区景源路4号

电话: 0769-81558041

传真: 0769-81558831

邮箱: dgcy638@ecyco.cn

网址: www.penzuicn.com

公司简介

东莞市长原喷雾技术有限公司成立于1997年,是一家专业从事喷雾系统设计,开发,生产的公司,广东省高新技术企业,行业内领导品牌。

长原喷雾技术公司吸收了欧美先进技术,加上自己的潜心研究,设计开发出来干雾抑尘系统——专业治理无组织排放PM10及PM2.5的环保产品,产品已广泛应用于港口、火电、钢铁、煤炭、矿业、化工等行业。

公司一直精于研发,优良品质铸造高度信赖,并于2018年通过Global Sai的IATF16949认证。



为什么选择我们?

WHY CHOOSE US?

- 1.外壳防雨防潮设计,避免因进水导致机器配件损坏。
- 2.采用变频系统,压力稳定节能,系统使用寿命长。
- 3.机器自带水过滤系统,避免因水质差导致的喷头堵塞。
- 4.长原公司采用优质配件,性能更加稳定。
- 5.机器安装配置节能化,水电消耗降低10%以上。
- 6.雾化面积大,使用高压微雾主机,出雾量更多。

可控压力设定,可控覆盖范围

使用优质配件

免维护设计,使用寿命长

水电用量消耗少

主机防雨防潮设计

雾量大,效果强



园林景观雾化



■移动式简易亭中的温度调节功能

用AAZ微细雾化喷嘴、FD防滴漏喷嘴或DZ-08塑胶精细雾化喷嘴在太阳伞下喷出微细的雾气,在休闲或运动后可以给身体一个清凉的感觉,用于游乐园、高尔夫球场等,可避免中暑。

■庭园内雾气产生器

在很多现代的花园式小区中,常常用FD防滴漏喷嘴制成一套人造雾系统,在假山和花木中喷出细雾制造出如痴如醉的梦幻景象。

实景案例展示 Real case display





■ 农作物的根部喷布

对于甜菜等作物在喷洒除草剂时,可提高其效果。用比较窄的角度喷洒在作物根部。不论是使用低压或高压,都有可能进行有效的喷洒。

■ 大区域农作物喷布、大面积节水浇灌

除草剂散布、可进行低压少量的喷洒。可以简单地装置在喷洒器上。我们也有喷洒用的全套配备。



■ 人工降雪机

用空气雾化喷嘴喷出大面积的雾,在0度以下结成雪降下来,达到人工造雪的目的。



■ 保鲜

在超市,为保证蔬菜和水果的水蒸汽不被蒸发,一般用塑胶喷雾喷头做成一个小型喷雾系统,为蔬菜和水果进行保湿及保鲜的喷雾功能。



DZ-08塑胶精细雾化喷嘴 塑胶螺旋喷嘴



DZ-08塑胶精细雾化喷嘴



■ 畜舍内降温

畜舍内往往温度较高,充满气、异味,并容易导致疾病传播,长原科技实业有限公司开发出的加湿系统,可以有效地喷出极细的喷雾颗粒,均匀地对商舍进行降温去除异味,或者在液体中加上防疫药剂,可以有效地进行消毒。



AAZ 精细雾化喷嘴

AAZ-W



内装过滤器, 广角喷雾, 1/4英寸 NPT或 BSPT (外)

AAZ-N



内装过滤器, 1/4英寸 NPT或BSPT (内)

AAZ-M



双体设计, 1/4英寸 NPT或BSPT (外)

设计特点

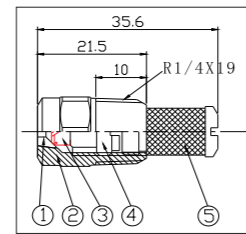
微细雾化喷嘴只采用液体压力来产生非常细小的液滴, 喷雾形状成均匀的空心锥形, 通常能获得湿雾效果。

所有的零件都是精密制作的。喷孔嵌体、芯子和过滤器都易于拆卸作检查或清洗。

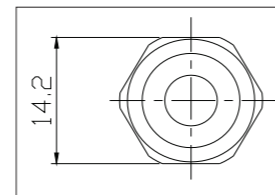
以上喷嘴都装有过滤器。

一般应用

- 加湿: 气控室内加湿
- 冷却: 气体, 金属等
- 散布: 药液
- 调湿
- 蒸发冷却

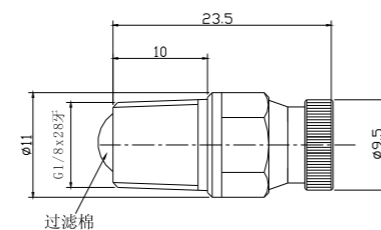
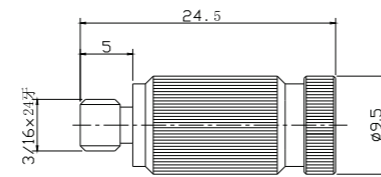


1、喷口镶件 2、主体 3、旋流芯 4、镶件柱塞 5、滤网



FD 防滴漏精细雾化喷嘴

防滴漏精细雾化喷嘴使用黄铜主体, 内镶不锈钢喷嘴芯和不锈钢导流叶片, 内含有一防滴漏装置, 液体在70kg-120kg的水压之下, 高速流动, 在导流叶片中形成一个离心旋涡, 从喷孔中喷出极细微的空心式雾粒, 使用特氟龙滤网, 雾粒粒径在50μm左右, 广泛应用于厂房加湿, 盐雾试验, 人造雾及其它加湿场所, 此种喷嘴孔是使用美国精密打孔机打孔, 孔径在0.1mm-0.5mm之间, 制作精良, 使用成本与气加湿相比, 节省10倍以上。



FD 系列

FD 系列	
构造	由黄铜主体, 不锈钢镶片, 密形O形环, 防滴漏球组成
材质	BRASS或S303

一般应用

- 润湿除锈
- 空气加湿
- 化学处理
- 化学剂喷洒
- 液体喷涂
- 烟叶加湿
- 药片涂层
- 烟气蒸发冷却
- 杀菌消毒
- 部件冷却
- 水果喷蜡
- 瓷砖上釉
- 厂房加湿
- 盐雾试验
- 人造雾
- 其他场所加湿

塑胶夹扣系列



KC-01 (1英寸2分夹管)



KC-02 (1/2英寸夹管)



KC-03 (3/4英寸夹管)



KC-04 (3/4英寸夹管)



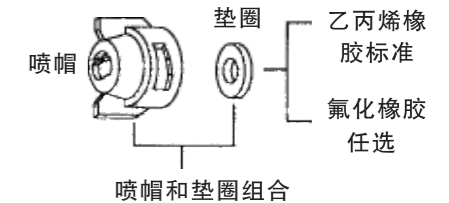
JK系列

安装到有3/8英寸尺寸孔的1/2英寸、3/4英寸或1英寸管子上。配件允许压强为320巴。1/2英寸和3/4英寸尺寸的夹扣装置上部夹钳中带有安装孔以便将其装在平面上。



垫圈标准材料是乙丙橡胶, 也可选用氟化橡胶。垫圈在喷射帽内, 并固定在喷头上。喷头具有互换性的喷头可选用PP、SS、BRASS材质, 最大压力为20巴。喷帽内设计有槽, 用来固定喷体凸耳。喷帽由尼龙构成。

零件号	夹管
JK7421-1/2-NYB	1/2英寸管子
JK7421-3/4-NYB	3/4英寸管子
JK7421-1-NYB	1英寸管子



喷头配合使用	快速帽	零件号	
		喷帽	快速帽和垫圈组合
扇形喷头(较小流量)直至SJV-CC-08的标准型号		CP25611-NY	25612-NYR
扇形喷头(较大流量)标准尺寸SJV-CC-10至SJV-CC-20		CP25609-NY	25610-NYR

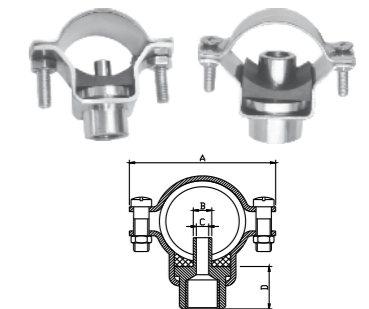
金属夹扣连接器

设计特点

夹扣连接器为管道系统中安装喷嘴和其他配件提供了快速而经济的方法。只要钻一个规定直径的孔, 沿着管道滑动夹扣连接器, 并旋紧紧固螺栓, 在适当位置锁住。这种独特的设计可免除车螺纹接头焊接, 降低了成本, 它也可用来在螺纹剥落的支管中再安装喷嘴。

连接器主体由棒材加工而成, 出口接头尺寸可以选择。如果在连接器安装好后, 必须卸装喷嘴的话, 则这种设计防止了连接器在夹扣内旋转。

这种连接器的入口可伸入管道内, 不使沉积物进入并使阻塞减至最小程度。丁腈橡胶紧固垫片能使大多数物质腐蚀, 提供了良好密封性。



性能数据

基于每种类型中最大最重的型号

夹扣连接器号	夹管尺寸		出口接头 NPT或BSPT			常用材料			最大压力巴	最大流率(升/分)	尺寸				净重(公斤)
	管道尺寸(英寸)	管道外径(毫米)	A	B	C	A	B	C			D				
7521	1/2	20-22	1/8	1/4		●	●	●	17	11	48	7.1毫米	4.8毫米	17.5	0.06
	3/4	25-27	1/8	1/4		●	●	●							
	1	32-35	1/8	1/4		●	●	●							
8370	1/4	39-43	1/4	3/8	1/2	●	●	●	9	45	70	17.5毫米	11.1或14.3毫米	20	0.17
	1/2	44-51	1/4	3/8	1/2	●	●	●							
	2	54-60	1/4	3/8	1/2	●	●	●							

A代表用于黄铜连接器和镀锌钢夹子和螺栓 B代表全部是不锈钢 C代表用于不锈钢连接器的镀锌钢夹子和螺栓

订购信息

7521-B-1 X 1/4

连接 材料 夹管 出口接头尺寸
器型号 代码 尺寸 BSPT或NPT(内)

CYCO®



自动高压喷雾加湿机组

产品概述

CY自动高压喷雾加湿机组是由水过滤器、水温控制（选装）、水位控制、恒压供水、多管路输水、智能仪表湿度控制等组成的机电一体化产品。自来水经过滤器送入水箱，水箱设有上下水位控制系统，并设有水温加热及温度控制系统；净化水进入高压泵、高压管路、喷嘴形成高压喷雾系统，高压水泵由电机驱动，智能仪表、湿度传感器、高压电磁阀组成湿度控制系统。

CY自动高压喷雾加湿机组喷嘴个数40-300，加湿量140-1050kg/h，加湿空间6000-5400m³多种规格供您选择。

工作原理

CY自来水经过滤器后通过高压泵加压至5Mpa(50par)左右，经高压管路输送到喷嘴，喷嘴雾化喷向空间，在空气中实现无滴水均匀加湿，达到增湿降温的目的。（原理为等焓原理）

主要功能

- 供水过滤器净化功能。
- 水位上下限控制功能。
- 水箱设有溢流管和排污管。
- 冷水/热水选择及温度自动控制功能。（选择安装）
- 具有水压上下限报警，电机过载保护、欠压过压报警，断水保护报警等功能。
- 高压管路自动泄水，消除喷嘴反滴功能。
- 旋钮开关选择自动/手动加湿工作方式。
- 具有自我故障检测，自动报警功能。
- 具有与上位机通讯的能力，实现统一管理和数据记录、打印等功能。（选择安装）
- 设有高压水接口，以便对机械设备进行清洗。
- 设有机油观察孔。

技术指标

- 水过滤参数指标
过滤效果：浊度<2 吸水率:25-28%
孔径：<2.5μm 气孔率:47-52%
体积密度:1.35-2.0g/cm³
除菌率:大肠菌群数<3支/每升 细菌总数:<0.1支/每升
- 高压管路输水压力5Mpa
- 雾化粒子直径2-6μm
- 加湿6000-54000m³
- 湿度设定范围：0-95%RH
- 检测点湿度控制精度为±RH
- 水温加热设定范围：常温℃



东莞市长原喷雾技术有限公司

DongGuan Changyuan Spraying Technology Co.,Ltd.

地址: 东莞市长安镇厦边工业区景源路4号

电话: 0769-81558041 传真: 0769-81558831

邮箱: dgcy638@ecyco.cn 网址: www.penzuicn.com

系统结构

CY多功能高压喷雾加湿机组分为两种结构类型：

- 集中控制型是将过滤器水箱、上下水位控制系统；水温加热及温度控制系统；高压泵、变频电机、变频器、供水系统；高压电磁阀、PLC控制器或智能数显仪表组成的湿度控制系统，集中安装在主控制柜中，现场安装高压管路、喷嘴，湿度传感器，给主控制柜接入380V三相交流电源，接通自来水，即可加湿工作。
- 分散加湿控制类型是将过滤器、水箱、上下水位控制系统；水温加热及温度控制系统；高压泵、变频电机、变频器、压力变送器组成供水系统，集中安装在主控制柜中，现场安装高压管路、喷嘴，并将高压电磁阀、湿度传感器、智能数显仪表组成的小型湿度控制箱分散安装到现场，给主控制柜接入380V三相交流电源，给小型湿度控制箱接入220V交流电源，接通自来水，即加湿工作。

控制系统说明

一、运行前检查

- 水源阀门是否打开，水压是否正常。
- 电源电压是否正常
- 高压管路、喷嘴是否正常。

二、技术指标

- 电源：AC380V±10% 50Hz（三相四线制）。
- 输出方式：
第一组：电机（AC380V）控制；
第二组：高压电磁阀（DC24V）控制；
- 传感器类型：湿度变送器（4-20mA两线制）；
- 显示分辨率：1/1000；
- 基本误差：小于±0.2%FS；
- 测量控制周期：0.2秒；
- 测量分辨率：1/60000，16位A/D转换器；
- 工作环境：温度：0-55℃，湿度：5%-95%（无凝露）无腐蚀气体、无可导杂质。

三、操作程序

- 打开主机电源；
- 用钥匙打开控制电源，电源指示灯亮，仪表、控制元器件通电。
- 加热开关选择，选择开，水温上下限自控制；选择关，水温为常温。（选择安装）
- 自动/手动选择
(1)、手动工作方式：
启动运行后，1#、2#、3#加湿系统可同时工作，并且不受所设定的湿度上限参数控制，停机时同时停止。
- (2)、自动工作方式：
启动运行后，1#、2#、3#加湿系统任何一路检测湿度低于设定下限时，相应的出水阀打开。1#、2#、3#加湿系统任何一路检测湿度高于设定上限时，相应的出水阀关闭。停机时同时停止。

5、控制参数预置

- 湿度参数预置：
报警设置值在第一组参数。
(1) 按住设置键●2秒以上不松开，进入设置状态，仪表显示第一个参数的符号A（湿度上限）。
(2) 按◀键调出当前参数的原先设定值，内烁值为修正值
(3) 通过◀键移动修改位▲键增值，▼键减值，将参数修改为需要的值
(4) 按MOD键存入修改好的参数，并转到下一参数AL（湿度下限），同(1)、(2)、(3)、(4)。若本组为最后一个参数，则按MOD键退出设置状态。改后的参数不能存入，是因为0AL参数被设置为0N，使本组参数受密码保护，应先设置密码。报警设置值第二组参数受密码控制，未设置密码时不能进入。

★注意：

- 参数设定不允许出现上限报警参数值低于下限报警参数值的参数设定方式。
- 变频器触摸屏操作:变频器的参数出厂前已设好，参数切勿轻易修改。
- 水温控制智能仪表参预置：（选择安装）请参阅智能数显仪表例用说明书。）
- 湿度控制选择开关，选择开时，该路进行喷雾加湿和湿度控制；选择关时，该路不进行喷雾加湿和湿度控制；此开关可按现场环境需要随时开关。
- 报警及故障原因：
当有报警指示灯时，请检查低水位，电机过载保护、欠压过压等报警原因；然后才再次启动。

四、注意事项

安装或维修时一定要仔细阅读使用说明书，并按要求接线，不要产生外部短路，以免损坏器件。

产品型号

型号	喷嘴数	加湿量	加湿空间	型号	喷嘴数	加湿量	加湿空间
	(个)	(kg/h)	(m³)		(个)	(kg/h)	(m³)
CY40	40	140	6000	CY180	180	630	27000
CY50	50	175	7500	CY190	190	665	28500
CY60	60	210	10000	CY200	200	700	30000
CY70	70	245	10500	CY210	210	735	31500
CY80	80	280	12000	CY220	220	770	33000
CY90	90	315	13500	CY230	230	805	34500
CY100	100	350	15000	CY240	240	840	36000
CY110	110	385	16500	CY250	250	875	37500
CY120	120	420	18000	CY260	260	910	39000
CY130	130	455	19500	CY270	270	945	40500
CY140	140	490	21000	CY280	280	980	42000
CY150	150	525	22500	CY290	290	1015	43500
CY160	160	560	24000	CY300	300	1050	45000
CY170	170	595	25500				

系统安装说明

一、水电供应

- 客户负责接通水电至主控制柜和分控制箱的位置。
- 供水须提供单独洁净水源，水压为0.02Mpa，供水量必需超过对应主机最大加湿量。
- 供电电源为三相AC380V 50Hz，功率请参阅对应机型。
- 客户负责PE接地线送至主机柜安装位置，以确保用电安全。

二、主机安装

- 主机必须安装在室内或有遮盖之处，以免日晒雨淋。
- 主机必须水平放置以利润滑油充分润滑。
- 主机PE线必须可靠接地，以防触电。

三、低压供水管路安装

- 对水管及配件清洗，以防异物堵塞管路。
- 水管及配件要确保密封连接。
- 要确保水的流向为过滤器→水箱→高压水泵。

四、高压管路连接

- 用三通把各支管并联至主管道，并使喷嘴接口方向一致。
- 第一支路末端用堵头封闭。
- 对高压水管、配件和喷嘴清洗，以防异物堵塞。
- 将喷嘴装好后，开机，检查各部位是否漏水，若有及时处理。

五、高压管路安装

- 将钢索按设计位置坚固，使末端略高（以利于喷雾停止后管路中余水回流，避免喷嘴反滴。）
- 将管路与钢索固定，不要使管路扭转。
- 在喷嘴两边各5cm处用扎带将其固定在钢索上。
- 单喷时将喷嘴角度调整为向上倾斜15°左右，若为双喷射时应尽量使其水平。

六、分流管的安装

- 在主机的回水口，应接回水导管。
- 泄水口要低，口径不能太小。

七、系统调试

- 初次开机15天内压力不能超过4.0Mpa(40Bar)，使主机更好磨合，延长使用寿命。
- 检查喷嘴喷雾是否正常，试喷时间不应过长，以免湿度过高，影响车间正常生产。
- 确定车间所需湿度，设定控制系统参数值。
- 检查主机及高压管是否振动过度。
- 主机停止工作后，检查所有喷嘴是否反滴，有反滴时，请检查泄水管道安装是否正确。

保养说明

- 泵在使用最初30-50小时应更换机油（夏季注入SAE15W40/20W40柴油机油；冬季注入SAE10W30柴油机油），以后每隔15-20天应更换机油，在此期间应保证油位，油量应保持在油镜三分之二位置。
- 长期工作后喷嘴中可能形成积垢，影响喷雾效果，须予清除，用备用喷嘴换下堵塞的喷嘴，将其在清洗剂中浸泡，清洗后吹干作备用。
- 定时清扫主机箱内外，勿在附近堆放杂物，注意通风。每四星期左右打开过滤器，清洗内芯，清洗周期也可根据水质而定。

故障原因分析

故障类型	原因分析	解决方法
1、水泵压力不足	(1)系统某处漏水；(2)供水不足；(3)过滤器堵塞；(4)超负载；	(1)解决漏水情况；(2)加大进水量或进水压；(3)清洗过滤器；(4)减少该水泵所带喷嘴数量；
2、水泵停止仍有水流	(1)高压电磁阀失灵；(2)供水压力不足	(1)请于厂家联系(2)加大进水量或进水压
3、水泵骤停	(1)电源或控制箱问题；(2)电机温度过高	(1)请检查线路、热过流保护器(2)打开防护罩，增加通风量
4、水泵漏油	(1)油塞松开；(2)油镜破裂；(3)水泵油封磨损	(1)拧紧油塞(2)更换油镜(3)更换水泵油封
5、水压振动	(1)高压阀磨损；(2)过滤器堵塞；(3)供水不足	(1)更换高压阀；(2)清洗过滤器；(3)加大进水量或进水压
6、系统漏水	(1)接头机脱或高压管损坏(2)密封圈损坏	(1)更换管件(2)更换新密封圈
7、高压管炸裂	(1)工作压力过高；(2)高压导管过度扭转；(3)高压导管内层损坏；(4)工作支路骤减	(1)减小工作压力；(2)重新绑好高压导管；(3)更换高压导管；(4)减少工作支路前,调小压力
8、水泵无法自动控制	(1)过滤器堵塞；(2)水源压力太小(3)水泵启动水压设定太高；(4)控制箱内部失灵	(1)清洗过滤器滤网；(2)增加水源压力；(3)检查设定压力；(4)更换控制箱失灵部件
9、水泵霎时骤停骤开	(1)电源接触不良；(2)压力的量程设定不当；(3)供水系统故障；(4)工作压力太大	(1)请检查线路连接；(2)压力的量程重新设定；(3)检查供水系统正常；(4)工作压力调低
10、喷嘴处滴水	O形圈胀出	松开喷嘴正确放O形圈再拧进喷嘴

现场案例



现场案例

