

# K1空气吹气用扇形喷嘴

**特性:** ■ 空气或蒸汽的扇形喷射

■ 有效喷角的持续距离极短, 这点与液体不同

压缩空气: 清扫、除尘、干燥、气帘

蒸气: 加湿、调温、调湿等

**标准压力:** 3巴

**主要用途:** ■ 压缩空气: 清扫、除尘、干燥、气帘

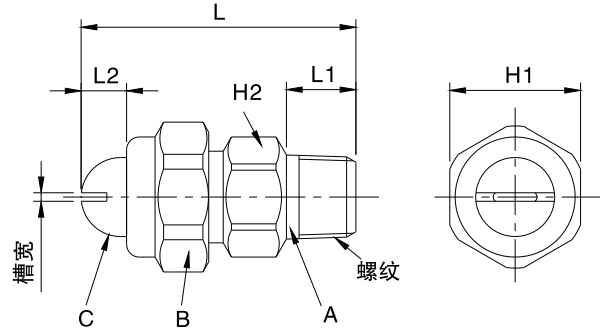
■ 蒸气: 加湿、调温、调湿等



## K 1系列

K 系列	
构造	构造由喷头、帽盖、底座三部分组成 可只更换损耗的喷头部分 帽盖、底座可与SJV三件组合型互换
材质	材质BRASS ( 黄铜 ) 或S303 选择材质S316、其它

系列	螺纹规格	外形尺寸 (mm)					重量 (g)	
		L	L1	L2	H1	H2	Brass	303SS
K1	1/4	43.5	11	7.2	20.6	17	47	44
	3/8	43.5	11	7.2	20.6	17	78	73



A底座 B帽盖 C喷头

(注意事项:随型号与材质不同,外观尺寸可能有细微差别)

## 性能数据

喷嘴型号	槽宽 (毫米)	空气流量(升/分)				蒸气流量 (公斤/小时)				距喷嘴150毫米处的覆盖范围	
		1巴	2巴	4巴	7巴	1巴	2巴	4巴	7巴	1巴	4巴
L	0.20	21	38	65	102	0.75	1.4	2.3	3.7	275	419
P	0.35	41	60	99	153	1.5	2.1	3.6	5.5	152	254
Q	0.58	77	111	190	305	2.8	4.0	6.8	11.5	228	330
R	1.1	132	198	345	540	4.7	7.1	12.3	19.5	158	241
U	1.65	210	335	570	880	7.6	12.0	20.3	32	275	368
V	2.3	430	700	1150	1725	15.3	25	42	63	238	343

## 订购信息

**1/4 — k1 — L — SS**  
 ↓            ↓            ↓            ↓  
 规格        喷嘴        型号        材质  
 1/4        系列                   BRASS  
 3/8    SS 303