

## K4洗罐喷嘴 (36250型 28250型)

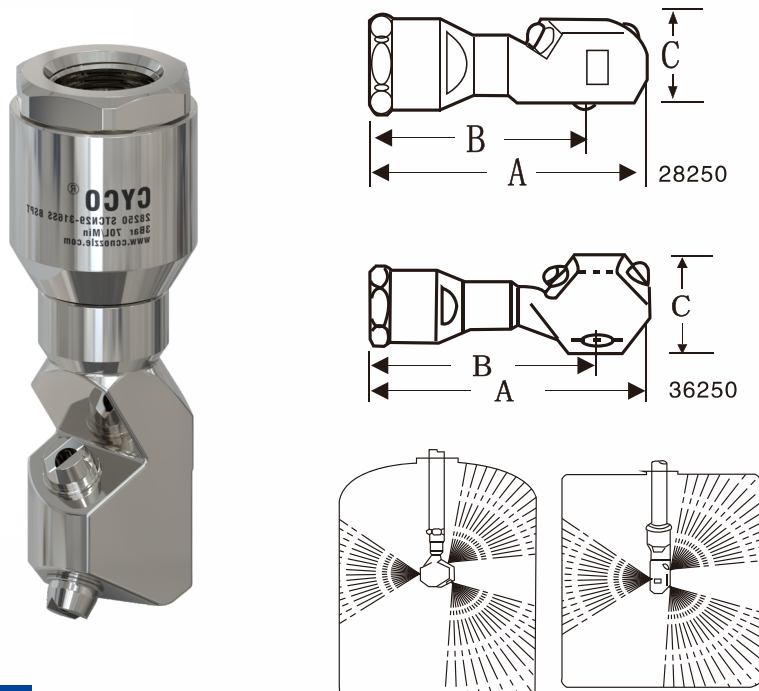
### 设计特点

36250/28250紧凑喷嘴的特点:

旋转喷雾头处有三个高压平扇喷雾喷嘴。喷嘴应准确定位，以便冲洗所有内表面。因此，有两种型号的喷嘴可以有效地清洗小瓶内部、iara内部和barrel内部。

36250喷嘴体采用耐腐蚀塑料，轴承弹簧采用硬不锈钢，最大限度地减少磨损。使用寿命长，高压清洗最大。5巴的压力。

28250冲击喷嘴可以通过直径为42毫米的进口。低通量扇形喷雾头对小容器有良好的清洗效果。喷淋体由316不锈钢制成，最大使用寿命最长。使用寿命长，高压清洗最大。压强是7巴。



### 性能数据

喷嘴订单号	流量 (L/分钟)					
	1Bar	1.5Bar	2Bar	2.5Bar	3Bar	4Bar
36250-STCN16-PP	49	59	68	76	84	94
36250-STCN18-PP	101	121	140	159	179	201
36250-STCN27-316SS	22	27	32	38	43	49
36250-STCN29-316SS	40	48	55	62	70	79

### 直径和重量

喷嘴模型	接头NPT或 BSPT (Female)	A (mm)	B (mm)	C (mm)	C (mm)	六边形 (mm)	净重 (KG)
36250-	3/4 inch	145	115	85	85	75	0.55
28250-	3/4 inch	122	100	56	56	44.5	0.68